

Allgemeine bauaufsichtliche Zulassung

Deutsches Institut für Bautechnik
ANSTALT DES ÖFFENTLICHEN RECHTS

Zulassungsstelle für Bauprodukte und Bauarten
Bautechnisches Prüfamt

Mitglied der Europäischen Organisation für
Technische Zulassungen EOTA und der Europäischen Union
für das Agrément im Bauwesen UEAtc

Tel.: +49 30 78730-0
Fax: +49 30 78730-320
E-Mail: dibt@dibt.de

Datum: 15. September 2009
Geschäftszeichen: III 21-1.19.17-230/08

Zulassungsnummer:
Z-19.17-1194

Geltungsdauer bis:
31. März 2014

Antragsteller:
Rolf Kuhn GmbH
Jägersgrund 10, 57339 Erndtebrück

Zulassungsgegenstand:

Rohrabschottung "ROKU System AWM II"
der Feuerwiderstandsklasse R 90 nach DIN 4102-11



Der oben genannte Zulassungsgegenstand wird hiermit allgemein bauaufsichtlich zugelassen. Diese allgemeine bauaufsichtliche Zulassung umfasst 16 Seiten und 29 Anlagen. Diese allgemeine bauaufsichtliche Zulassung ersetzt die allgemeine bauaufsichtliche Zulassung Nr. Z-19.17-1219 vom 16. März 2006 und verlängert in der Geltungsdauer durch Bescheid vom 31. März 2009. Der Gegenstand ist erstmals am 30. Juni 1998 allgemein bauaufsichtlich zugelassen worden.

I. ALLGEMEINE BESTIMMUNGEN

- 1 Mit der allgemeinen bauaufsichtlichen Zulassung ist die Verwendbarkeit bzw. Anwendbarkeit des Zulassungsgegenstandes im Sinne der Landesbauordnungen nachgewiesen.
- 2 Sofern in der allgemeinen bauaufsichtlichen Zulassung Anforderungen an die besondere Sachkunde und Erfahrung der mit der Herstellung von Bauprodukten und Bauarten betrauten Personen nach § 17 Abs. 5 Musterbauordnung gestellt werden, ist zu beachten, dass diese Sachkunde und Erfahrung auch durch gleichwertige Nachweise anderer Mitgliedsstaaten der Europäischen Union belegt werden kann. Die gilt ggf. auch für im Rahmen des Abkommens über den europäischen Wirtschaftsraum (EWR) oder anderer bilateraler Abkommen vorgelegte gleichwertige Nachweise.
- 3 Die allgemeine bauaufsichtliche Zulassung ersetzt nicht die für die Durchführung von Bauvorhaben gesetzlich vorgeschriebenen Genehmigungen, Zustimmungen und Bescheinigungen.
- 4 Die allgemeine bauaufsichtliche Zulassung wird unbeschadet der Rechte Dritter, insbesondere privater Schutzrechte, erteilt.
- 5 Hersteller und Vertreiber des Zulassungsgegenstandes haben, unbeschadet weiter gehender Regelungen in den "Besonderen Bestimmungen", dem Verwender bzw. Anwender des Zulassungsgegenstandes Kopien der allgemeinen bauaufsichtlichen Zulassung zur Verfügung zu stellen und darauf hinzuweisen, dass die allgemeine bauaufsichtliche Zulassung an der Verwendungsstelle vorliegen muss. Auf Anforderung sind den beteiligten Behörden Kopien der allgemeinen bauaufsichtlichen Zulassung zur Verfügung zu stellen.
- 6 Die allgemeine bauaufsichtliche Zulassung darf nur vollständig vervielfältigt werden. Eine auszugsweise Veröffentlichung bedarf der Zustimmung des Deutschen Instituts für Bautechnik. Texte und Zeichnungen von Werbeschriften dürfen der allgemeinen bauaufsichtlichen Zulassung nicht widersprechen. Übersetzungen der allgemeinen bauaufsichtlichen Zulassung müssen den Hinweis "Vom Deutschen Institut für Bautechnik nicht geprüfte Übersetzung der deutschen Originalfassung" enthalten.
- 7 Die allgemeine bauaufsichtliche Zulassung wird widerruflich erteilt. Die Bestimmungen der allgemeinen bauaufsichtlichen Zulassung können nachträglich ergänzt und geändert werden, insbesondere, wenn neue technische Erkenntnisse dies erfordern.



II. BESONDERE BESTIMMUNGEN

1 Zulassungsgegenstand und Anwendungsbereich

1.1 Zulassungsgegenstand

- 1.1.1 Die allgemeine bauaufsichtliche Zulassung gilt für die Herstellung und Verwendung der Rohrabschottung, "ROKU System AWM II" genannt, als Bauart der Feuerwiderstandsklasse R 90 nach DIN 4102-11¹ bei Einbau in Wände und Decken mindestens der Feuerwiderstandsklasse F 90 (feuerbeständig), Benennung (Kurzbezeichnung) F 90-AB nach DIN 4102-2². Die Rohrabschottung verhindert für eine Feuerwiderstandsdauer von 90 Minuten die Übertragung von Feuer und Rauch.
- 1.1.2 Die Rohrabschottung muss bei Wandeinbau aus zwei Rohrmanschetten und bei Deckeneinbau aus einer Rohrmanschette nach Abschnitt 2 bestehen, die im Bereich der Rohrdurchführung am Bauteil manschettenartig um das Rohr gelegt werden müssen/muss, sowie ggf. aus einem Verschluss der Restfuge zwischen dem hindurchgeführten Rohr und dem Bauteil.

1.2 Anwendungsbereich

- 1.2.1 Die Rohrabschottung "ROKU System AWM II" darf
- bei Verwendung der Rohrmanschette vom Typ "AWM II" in Abhängigkeit von der Einbausituation in mindestens 100 mm bzw. 150 mm dicke Wände aus Mauerwerk, Beton bzw. Stahlbeton oder Porenbeton und in mindestens 100 mm dicke leichte Trennwände in Ständerbauart mit Stahlunterkonstruktion und beidseitiger Bepankung aus Gipskarton-Feuerschutzplatten oder nichtbrennbaren zement- bzw. gipsgebundenen Bauplatten sowie in mindestens 150 mm dicke Decken aus Beton bzw. Stahlbeton oder aus Porenbeton und
 - bei Verwendung der Rohrmanschette vom Typ "AWM II MAX" in Abhängigkeit von der Einbausituation in mindestens 150 mm bzw. 200 mm dicke Wände aus Mauerwerk, Beton bzw. Stahlbeton oder Porenbeton sowie in mindestens 150 mm bzw. 200 mm dicke Decken aus Beton bzw. Stahlbeton oder aus Porenbeton
- eingebaut werden.

Die Wände und Decken müssen mindestens der Feuerwiderstandsklasse F 90 (feuerbeständig), Benennung (Kurzbezeichnung) F 90-AB nach DIN 4102-2² entsprechen (s. Abschnitte 3.1.1 und 3.1.2).

- 1.2.2 Durch die Rohrabschottung dürfen in Abhängigkeit vom Typ der Rohrmanschette, von der Einbausituation und dem Anwendungsbereich thermoplastische Rohre gemäß den Abschnitten 1.2.2.1 bis 1.2.2.3 hindurchgeführt werden³.

1.2.2.1 Durch die Rohrabschottung dürfen

- Rohre aus weichmacherfreiem Polyvinylchlorid (PVC-U, PVC-HI), chloriertem Polyvinylchlorid (PVC-C) und Polypropylen (PP) mit einem Rohraußendurchmesser bis 315 mm und Rohrwanddicken von 1,8 mm bis 15 mm (s. Abschnitt 3.2.1),
- Rohre aus Polyethylen hoher Dichte (PE-HD), Polyethylen niedriger Dichte (LDPE), Polypropylen (PP), Acrylnitril-Butadien-Styrol (ABS) oder Acrylester-Styrol-Acrylnitril (ASA), Styrol-Copolymerisaten, vernetztem Polyethylen (PE-X), Polybuten (PB) sowie Rohre aus mineralverstärkten Kunststoffen nach den allgemeinen bauaufsichtlichen Zulassungen Nr. Z-42.1-217, Nr. Z-42.1-218, Nr. Z-42.1-220, Nr. Z-42.1-228 und

¹ DIN 4102-11:1985-12 Brandverhalten von Baustoffen und Bauteilen; Rohrummantelungen, Rohrabschottungen, Installationsschächte und -kanäle sowie Abschlüsse ihrer Revisionsöffnungen; Begriffe, Anforderungen und Prüfungen

² DIN 4102-2:1977-09 Brandverhalten von Baustoffen und Bauteilen; Bauteile, Begriffe, Anforderungen und Prüfungen

³ Technische Bestimmungen für die Ausführung von Rohrleitungsanlagen und die Zulässigkeit von Rohrdurchführungen bleiben unberührt.

- Nr. Z-42.1-265 mit einem Rohraußendurchmesser bis 315 mm und Rohrwanddicken von 1,8 mm bis 18,2 mm (s. Abschnitt 3.2.2),
- Rohre aus Polyvinylidenfluorid (PVDF) mit einem Rohraußendurchmesser von 40 mm bis 90 mm und einer Rohrwanddicke von 2,4 mm bis 4,3 mm (s. Abschnitt 3.2.3),
 - Abwasserrohre aus mineralverstärktem PP gemäß allgemeiner bauaufsichtlicher Zulassung Nr. Z-42.1-223 mit einem Rohraußendurchmesser von 40 mm bis 125 mm und Rohrwanddicken von 1,8 mm bis 3,1 mm (s. Abschnitt 3.2.4),
 - Kunststoffverbundrohre mit einer bis zu 150 µm dicken Aluminiumschicht, die auf ein Trägerrohr aus PP aufgebracht sowie mit einer dünnen PP-Schicht geschützt wird, mit einem Rohraußendurchmesser bis 110 mm und einer Rohrwanddicke von 5,4 mm bis 18,4 mm (s. Abschnitt 3.2.5) und
 - Rohrsysteme mit Schutzrohr (Medienrohr/Schutzrohr) aus PE-HD/PE-HD, PE-HD/PVC, PP/PP, PP/PE-HD, PP/PVC, PVDF/PE-HD, PVDF/PVC, PVC/PVC oder PVC/PE-HD mit einem Rohraußendurchmesser - abhängig vom Rohrwerkstoff - von 20 mm bis 125 mm und einer Rohrwanddicke von 1,5 mm bis 11,4 mm für das Medienrohr und mit einem Rohraußendurchmesser - ebenfalls abhängig vom Rohrwerkstoff - von 40 mm bis 160 mm und einer Rohrwanddicke von 1,8 mm bis 9,1 mm für das Schutzrohr (s. Abschnitt 3.2.8)

hindurchgeführt werden, die für Rohrleitungsanlagen für nichtbrennbare Flüssigkeiten, für nichtbrennbare Gase (mit Ausnahme von Lüftungsleitungen), für Rohrpostleitungen (Fahrrohre) oder für Staubsaugleitungen bestimmt sind:

Die Rohre dürfen bzw. müssen mit zusätzlichen Isolierungen versehen sein (s. Abschnitt 3.3).

1.2.2.2 Durch die Rohrabschottung dürfen

- Kunststoffverbundrohre mit einer bis zu 1,5 mm dicken Aluminiumeinlage, die auf ein Trägerrohr aus PE aufgebracht sowie mit einer dünnen PE-Schicht geschützt wird, mit einem Rohraußendurchmesser von 16 mm bis 63 mm und einer Rohrwanddicke von 2,0 mm bis 4,5 mm (nur bei Einbau in mindestens 150 mm dicke Decken, s. Abschnitt 3.2.6) sowie
- Kunststoffverbundrohre mit einer bis zu 1,0 mm dicken Aluminiumeinlage, die auf ein Trägerrohr aus PE aufgebracht sowie mit einer dünnen PE-Schicht geschützt wird, mit einem Rohraußendurchmesser von 16 mm bis 110 mm und einer Rohrwanddicke von 2,0 mm bis 10,0 mm (s. Abschnitt 3.2.7)

hindurchgeführt werden, die für Rohrleitungsanlagen für Trinkwasser-, Kälte- und Heizleitungen bestimmt sind.

Die Rohre müssen mit zusätzlichen Isolierungen versehen sein (s. Abschnitt 3.3).

1.2.2.3 Durch die Rohrabschottung dürfen

- Rohre aus vernetztem Polyethylen (PE-X) gemäß Abschnitt 3.2.2 mit einem Rohraußendurchmesser bis 63 mm und Rohrwanddicken von 1,8 mm bis 14,6 mm und
- Kunststoffverbundrohre gemäß Abschnitt 3.2.5 mit einer bis zu 150 µm dicken Aluminiumschicht, die auf ein Trägerrohr aus PP aufgebracht sowie mit einer dünnen PP-Schicht geschützt wird, mit einem Rohraußendurchmesser bis 63 mm und einer Rohrwanddicke von 5,4 mm bis 10,5 mm

hindurchgeführt werden, die für Rohrleitungsanlagen gemäß DVGW-Arbeitsblatt G 600 (Rohrleitungsanlagen für brennbare Gase gemäß DVGW-Arbeitsblatt G 260 mit Betriebsdrücken bis 100 mbar (Niederdruck)) bestimmt sind⁴ (s. Abschnitt 3.2).

4

Die technischen Bestimmungen des DVGW-Arbeitsblatts G 600, Technische Regel für Gasinstallationen, DVGW TRGI, der Deutschen Vereinigung des Gas- und Wasserfaches e.V., sind bei der Ausführung der Rohrleitungsanlagen zu beachten.



- 1.2.3 Durch die Rohrabschottung dürfen ebenfalls Getränkeschläuche - bestehend aus gebündelten PE- bzw. PVC-Schläuchen mit Isolierung aus synthetischem Kautschuk - mit einem maximalen Außendurchmesser von 108 mm hindurchgeführt werden (s. Abschnitt 3.2.9).
- 1.2.4 Bei Verwendung der Rohrabschottung für Rohre von Rohrpostleitungen dürfen zwei elektrische Leitungen gemeinsam mit dem Rohr durch die Abschottung hindurchgeführt werden, sofern die elektrischen Leitungen zur Steuerung der Rohrleitungsanlage gehören. Bei Rohrsystemen mit Schutzrohr dürfen zwei elektrische Leitungen (Außendurchmesser des Kabels ≤ 15 mm) zwischen Medien- und Schutzrohr hindurchgeführt werden, sofern es Leckagenkabel sind. Bei Durchführung von Getränkeschläuchen darf ein Elektrokabel mit einem Außendurchmesser ≤ 14 mm zwischen der Außenisolierung der gebündelten Schläuche und den gebündelten Schläuchen angeordnet werden.
- 1.2.5 Andere Teile oder Hilfskonstruktionen sowie andere elektrische Leitungen als nach Abschnitt 1.2.4 dürfen nicht durch die Rohrabschottung hindurchgeführt werden.
- 1.2.6 Die Funktion der Rohrabschottung an pneumatischen Förderanlagen, Druckluftleitungen o. Ä. ist nur dann gewährleistet, wenn sichergestellt ist, dass die Rohrleitungsanlage im Brandfall abgeschaltet wird.
- 1.2.7 Die Funktion der Rohrabschottung an Rohrleitungsanlagen für brennbare Gase gemäß DVGW-Arbeitsblatt G 260 ist nur dann gewährleistet, wenn sichergestellt ist, dass die Rohrleitungsanlage im Brandfall (z. B. durch die Sicherheitseinrichtungen gemäß DVGW-Arbeitsblatt G 600) abgeschaltet wird.
- 1.2.8 Für die Verwendung der Rohrabschottung in anderen Bauteilen - z. B. in Decken, deren Zuordnung in eine Feuerwiderstandsklasse nach DIN 4102 nur mit Hilfe einer feuerwiderstandsfähigen Unterdecke möglich ist, oder in leichten Trennwänden anderer Bauarten als nach Abschnitt 3.1.2 - oder für Rohre bzw. Getränkeschläuche anderer Anwendungsbereiche oder aus anderen Werkstoffen oder anderer Rohraußendurchmesser bzw. Rohrwanddicken als nach den Abschnitten 1.2.2 und 1.2.3 ist die Anwendbarkeit gesondert nachzuweisen, z. B. durch eine allgemeine bauaufsichtliche Zulassung.
- 1.2.9 Der Nachweis, dass der in der Rohrmanschette verwendete Baustoff nach Abschnitt 2.1.2 speziellen Beanspruchungen wie der Beanspruchung von Chemikalien ausgesetzt werden darf, ist nicht geführt. Eine Verwendung der Rohrabschottung in Verbindung mit Rohrleitungssystemen, in denen eine Permeation des Mediums auftreten kann, ist mit dieser allgemeinen bauaufsichtlichen Zulassung nicht nachgewiesen.
- 1.2.10 Die Verhinderung der Brandübertragung über die Medien in den Rohrleitungen und die Verhinderung des Austretens gefährlicher Flüssigkeiten oder Gase bei Zerstörung der Leitungen unter Brandeinwirkung sind mit dieser allgemeinen bauaufsichtlichen Zulassung nicht nachgewiesen. Diesen Risiken ist durch Anordnung geeigneter Maßnahmen bei der Konzeption bzw. bei der Installation der Rohrleitungen Rechnung zu tragen.
- 1.2.11 Es ist sicherzustellen, dass durch den Einbau der Abschottung die Standsicherheit des angrenzenden Bauteils - auch im Brandfall - nicht beeinträchtigt wird.

2 Bestimmungen für die Bauprodukte

2.1 Eigenschaften und Zusammensetzungen

2.1.1 Rohrmanschettengehäuse

Für die Herstellung des Gehäuses für die Rohrmanschette muss mindestens 0,6 mm, 1,1 mm bzw. 1,5 mm dickes Stahlblech verwendet werden (s. Anlagen 23 bis 28).

2.1.2 Brandschutzeinlage

Für die Herstellung der Brandschutzeinlage der Rohrmanschette muss der dämmschichtbildende Baustoff "ROKU-Strip Dämmschichtbildner" gemäß allgemeiner bauaufsichtlicher Zulassung Nr. Z-19.11-1190 verwendet werden.



2.1.3 Brandschutzkitt

Zum Verfüllen von Fugen zwischen Rohr und Bauteil darf ggf. der dämmschichtbildende Baustoff "ROKU 1000 Brandschutzkitt" gemäß allgemeiner bauaufsichtlicher Zulassung Nr. Z-19.11-1193 verwendet werden.

2.1.4 Synthese-Kautschuk

Die Rohre nach den Abschnitten 3.2.6 und 3.2.7 sowie die gebündelten Schläuche nach Abschnitt 3.2.9 müssen mit einem Schaumplattenstreifen bzw. Schaumstoffschlauch umwickelt werden (s. Abschnitt 3.3).

Die Rohre nach den Abschnitten 3.2.1 und 3.2.2 dürfen im Bereich der Rohrabschottung mit einem Schaumplattenstreifen bzw. Schaumstoffschlauch umwickelt werden (s. Abschnitt 3.3).

Es sind die in der Tabelle aufgeführten Produkte zu verwenden.

Synthese-Kautschuk-Isolierung	Verwendbarkeitsnachweis ⁵
"AF/Armaflex"	P-MPA-E-03-510 bzw. Z-56.269-768
"SH/Armaflex"	Z-23.14-1028
"Kaiflex HT"	Z-23.14-1142
"Kaiflex-KK"	P-BWU03-I-16.5.59
"K-Flex H" bzw. "LKS-W-1"	Z-23.14-1250
"K-Flex ST-Schläuche" bzw. "K-Flex ST-Platten"	P-3346/1021-MPA-BS
"Mondoflex H", "IKS-W1"	Z-23.14-1215
"EUROBATEX H"	Z-23.14-1005
"Thermaflex AF"	P-BWU03-I-16.5.217

2.1.5 Mineralwolle

Zum Verschluss von Fugen zwischen dem hindurchgeführten Rohr und der Bauteillaubung darf ggf. nichtbrennbare (Baustoffklasse DIN 4102-A)⁶ Mineralwolle verwendet werden (s. Abschnitt 4.3.2). Der Schmelzpunkt muss über 1000 °C liegen.

2.2 Herstellung und Kennzeichnung

2.2.1 Herstellung der Rohrmanschette

Die Rohrmanschette, "Typ AWM II" bzw. "Typ AWM II MAX" genannt, muss aus einem Stahlblechgehäuse sowie aus einer Brandschutzeinlage bestehen.

Das Stahlblechgehäuse muss aus dem Baustoff gemäß Abschnitt 2.1.1 entsprechend den Angaben auf den Anlagen 23 bis 28 – wahlweise zweigeteilt – hergestellt und ausreichend gegen Korrosion geschützt werden.

Die Brandschutzeinlage muss aus dem Baustoff gemäß Abschnitt 2.1.2 entsprechend den Angaben auf den Anlagen 23 bis 28 hergestellt werden.

⁵

Der Verwendbarkeitsnachweis ist eine allgemeine bauaufsichtliche Zulassung oder ein allgemeines bauaufsichtliches Prüfzeugnis.

⁶

DIN 4102-1:1998-05 Brandverhalten von Baustoffen und Bauteilen; Teil 1: Baustoffe; Begriffe, Anforderungen, Prüfungen



2.2.2 Kennzeichnung

2.2.2.1 Kennzeichnung der Bauprodukte nach den Abschnitten 2.1.2 bis 2.1.5

Die Bauprodukte müssen entsprechend den Bestimmungen der jeweils erteilten allgemeinen bauaufsichtlichen Zulassung bzw. des jeweils erteilten allgemeinen bauaufsichtlichen Prüfzeugnisses gekennzeichnet sein.

2.2.2.2 Kennzeichnung der Rohrmanschette

Jede Rohrmanschette für Rohrabschottungen nach dieser allgemeinen bauaufsichtlichen Zulassung und ggf. zusätzlich ihr Beipackzettel oder ihre Verpackung oder, wenn dies Schwierigkeiten bereitet, der Lieferschein oder die Anlage zum Lieferschein muss vom Hersteller mit dem Übereinstimmungszeichen (Ü-Zeichen) nach den Übereinstimmungszeichen-Verordnungen der Länder gekennzeichnet werden. Die Kennzeichnung darf nur erfolgen, wenn die Voraussetzungen nach den Abschnitten 2.3 erfüllt sind.

Außerdem muss jede Rohrmanschette und ggf. jede dazugehörige Verpackung einen Aufdruck oder Aufkleber mit folgenden Angaben aufweisen:

- Rohrmanschette "Typ AWM II" bzw. "Typ AWM II MAX" für Rohrabschottung "ROKU System AWM II" (mit Kennzeichnung für die Größe)
- Übereinstimmungszeichen (Ü-Zeichen) mit
 - Name des Herstellers
 - Zulassungsnummer: Z-19.17-1194
 - Bildzeichen oder Bezeichnung der Zertifizierungsstelle
- Herstellwerk
- Herstellungsjahr:

Das Schild ist auf dem Stahlblechgehäuse zu befestigen. Wahlweise dürfen diese Angaben auch an derselben Stelle erhaben eingepreßt werden.

2.2.2.3 Kennzeichnung der Rohrabschottung

Jede Rohrabschottung nach dieser allgemeinen bauaufsichtlichen Zulassung ist mit einem Schild dauerhaft zu kennzeichnen, das folgende Angaben enthalten muss:

- Rohrabschottung "ROKU System AWM II" der Feuerwiderstandsklasse R 90 nach Zul.-Nr.: Z-19.17-1194
- Name des Herstellers der Rohrabschottung
- Herstellungsjahr:

Das Schild ist jeweils neben der Rohrabschottung am Bauteil zu befestigen.

2.2.3 Einbauanleitung

Jede Rohrmanschette nach dieser allgemeinen bauaufsichtlichen Zulassung ist mit einer Einbauanleitung auszuliefern, die der Antragsteller dieser Zulassung erstellt und die mindestens folgende Angaben enthalten muss:

- Art und Mindestdicken der Wände und Decken, in die die Rohrabschottung eingebaut werden darf - bei feuerbeständigen Montagewänden auch der Aufbau und die Beplanung -,
- Grundsätze für den Einbau der Rohrabschottung mit Angaben über die dafür zu verwendenden Baustoffe,
- Hinweise auf zulässige Rohrmanschetten und Aufstellung der Rohre aus thermoplastischen Kunststoffen (Angaben zu Rohrwerkstoffen, Rohraußendurchmesser, Rohrwanddicke), die durch die jeweils verwendeten Rohrmanschetten hindurchgeführt werden dürfen,
- Hinweise auf zulässige bzw. notwendige Rohrisolierungen sowie Angaben zu Isolierdicken und Längen, bezogen auf die Rohrabmessungen,



- Anweisungen zum Einbau der Rohrabschottung,
- Hinweise auf zulässige Verankerungs- oder Befestigungsmittel,
- Hinweise auf die Reihenfolge der Arbeitsvorgänge,
- Hinweise auf die besonderen Bestimmungen bei Rohrleitungsanlagen gemäß DVGW-Arbeitsblatt G 600 (Verwendung entsprechender Sicherheitseinrichtungen).

2.3 Übereinstimmungsnachweis

2.3.1 Allgemeines

2.3.1.1 Die Bestätigung der Übereinstimmung der Rohrmanschette mit den Bestimmungen dieser allgemeinen bauaufsichtlichen Zulassung muss für jedes Herstellwerk mit einem Übereinstimmungszertifikat auf der Grundlage einer werkseigenen Produktionskontrolle und einer regelmäßigen Fremdüberwachung einschließlich einer Erstprüfung der Rohrmanschette nach Maßgabe der folgenden Bestimmungen erfolgen.

Für die Erteilung des Übereinstimmungszertifikats und die Fremdüberwachung einschließlich der dabei durchzuführenden Produktprüfungen hat der Hersteller der Rohrmanschette eine hierfür anerkannte Zertifizierungsstelle sowie eine hierfür anerkannte Überwachungsstelle einzuschalten. Dem Deutschen Institut für Bautechnik ist von der Zertifizierungsstelle eine Kopie des von ihr erteilten Übereinstimmungszertifikats zur Kenntnis zu geben.

2.3.2 Werkseigene Produktionskontrolle

In jedem Herstellwerk der Rohrmanschetten ist eine werkseigene Produktionskontrolle einzurichten und durchzuführen. Unter werkseigener Produktionskontrolle wird die vom Hersteller vorzunehmende kontinuierliche Überwachung der Produktion verstanden, mit der dieser sicherstellt, dass die von ihm hergestellten Bauprodukte den Bestimmungen dieser allgemeinen bauaufsichtlichen Zulassung entsprechen.

Die werkseigene Produktionskontrolle für die Rohrmanschette soll mindestens die im Folgenden aufgeführten Maßnahmen einschließen:

- Prüfung, dass die Brandschutzeinlage den Bestimmungen der allgemeinen bauaufsichtlichen Zulassung entspricht;
- Prüfung der Abmessungen der Stahlblechgehäuse und der Brandschutzeinlagen mindestens einmal pro 1000 Stück - jedoch mindestens einmal je Herstellungstag - bei ständiger Fertigung bzw. einmal pro Charge bei nichtständiger Fertigung.

Die Ergebnisse der werkseigenen Produktionskontrolle sind aufzuzeichnen. Die Aufzeichnungen müssen mindestens folgende Angaben enthalten:

- Bezeichnung des Bauprodukts bzw. des Ausgangsmaterials oder der Bestandteile
- Art der Kontrolle oder Prüfung
- Datum der Herstellung und der Prüfung des Bauprodukts bzw. des Ausgangsmaterials oder der Bestandteile
- Ergebnis der Kontrollen und Prüfungen und, soweit zutreffend, Vergleich mit den Anforderungen
- Unterschrift des für die werkseigene Produktionskontrolle Verantwortlichen

Die Aufzeichnungen sind mindestens fünf Jahre aufzubewahren und der für die Fremdüberwachung eingeschalteten Überwachungsstelle vorzulegen. Sie sind dem Deutschen Institut für Bautechnik und der zuständigen obersten Bauaufsichtsbehörde auf Verlangen vorzulegen.

Bei ungenügendem Prüfergebnis sind vom Hersteller unverzüglich die erforderlichen Maßnahmen zur Abstellung des Mangels zu treffen. Rohrmanschetten und Brandschutzeinlagen, die den Anforderungen nicht entsprechen, sind so zu handhaben, dass Verwechslungen mit übereinstimmenden ausgeschlossen werden. Nach Abstellung des Mangels ist - soweit technisch möglich und zum Nachweis der Mängelbeseitigung erforderlich - die betreffende Prüfung unverzüglich zu wiederholen.

2.3.3 Fremdüberwachung

In jedem Herstellwerk der Rohrmanschetten ist die werkseigene Produktionskontrolle durch eine Fremdüberwachung regelmäßig zu überprüfen, mindestens jedoch zweimal jährlich. Die Überwachungsstelle ist nach mindestens einjähriger beanstandungsfreier Überwachung berechtigt, die Zahl der Überwachungen auf eine pro Jahr herabzusetzen, wenn sich die Herstellung als wenig fehlerempfindlich erweist und die bisherigen Prüfergebnisse positiv sind.

Im Rahmen der Fremdüberwachung ist eine Erstprüfung der Rohrmanschette und der Brandschutzeinlage durchzuführen, und es können auch Proben für Stichprobenprüfungen entnommen werden. Dabei ist die Einhaltung der in Abschnitt 2.2.1 für die Rohrmanschette festgelegten Anforderungen zu überprüfen. Die Probenahme und Prüfungen obliegen jeweils der anerkannten Überwachungsstelle.

Die Fremdüberwachung muss mindestens nachfolgende Maßnahmen umfassen:

- die Kontrolle der Ergebnisse der werkseigenen Produktionskontrolle,
- die Kontrolle der Abmessungen der Stahlblechgehäuse und der Abmessungen der Brandschutzeinlagen aus dem dämmschichtbildenden Baustoff,
- die Kontrolle der Kennzeichnung der für die Herstellung der Rohrmanschetten verwendeten Baustoffe sowie die Kennzeichnung der Rohrmanschetten selbst,
- die Probenahme und die Produktprüfung durch die Überwachungsstelle oder eine dafür bestimmte Prüfstelle.

Die Ergebnisse der Zertifizierung und Fremdüberwachung sind mindestens fünf Jahre aufzubewahren. Sie sind von der Zertifizierungsstelle bzw. der Überwachungsstelle dem Deutschen Institut für Bautechnik und der zuständigen obersten Bauaufsichtsbehörde auf Verlangen vorzulegen.

3 Bestimmungen für den Entwurf

3.1 Bauteile

3.1.1 Die Rohrabschottung darf in

- Wände aus Mauerwerk nach DIN 1053-1⁷, aus Beton bzw. Stahlbeton nach DIN 1045⁸ oder Porenbeton-Bauplatten nach DIN 4166⁹,
- leichte Trennwände in Ständerbauart mit Stahlunterkonstruktion und Beplankungen nach Abschnitt 3.1.2 oder
- Decken aus Beton bzw. Stahlbeton nach DIN 1045⁸ oder aus Porenbeton gemäß DIN 4223¹⁰ und nach allgemeiner bauaufsichtlicher Zulassung

eingebaut werden.

Die Wände und Decken müssen den Bestimmungen des Abschnitts 1.2.1 entsprechen.

3.1.2 Die leichten Trennwände müssen eine beidseitige Beplankung aus je 2 mindestens 12,5 mm dicken, nichtbrennbaren (Baustoffklasse DIN 4102-A)⁶ Gipskarton-Feuerschutzplatten (GKF) nach DIN 18180¹¹ haben. Der Aufbau dieser Wände muss im Übrigen den Bestimmungen von DIN 4102-4¹² für Wände der Feuerwiderstandsklasse F 90 aus Gipskarton-Feuerschutzplatten entsprechen.

7	DIN 1053-1:	Mauerwerk; Berechnung und Ausführung (in der jeweils geltenden Ausgabe)
8	DIN 1045:	Beton und Stahlbeton; Bemessung und Ausführung (in der jeweils geltenden Ausgabe)
9	DIN 4166:	Porenbeton-Bauplatten und Porenbeton-Planbauplatten (in der jeweils geltenden Ausgabe)
10	DIN 4223:	Bewehrte Dach- und Deckenplatten aus dampfgehärtetem Gas- und Schaumbeton; Richtlinien für Bemessung, Herstellung, Verwendung und Prüfung (in der jeweils geltenden Ausgabe)
11	DIN 18180:	Gipskartonplatten; Arten, Anforderungen, Prüfung (in der jeweils geltenden Ausgabe)
12	DIN 4102-4:1994-03	Brandverhalten von Baustoffen und Bauteilen; Zusammenstellung und Anwendung klassifizierter Baustoffe, Bauteile und Sonderbauteile



Wahlweise darf die Rohrabschottung auch in leichte Trennwände in Ständerbauart mit Stahlunterkonstruktion und ein- bzw. zweilagiger beidseitiger Beplankung aus nichtbrennbaren (Baustoffklasse DIN 4102-A)⁶ zement- bzw. gipsgebundenen Bauplatten eingebaut werden, wenn die Konstruktionsart den Wänden der Feuerwiderstandsklasse F 90 nach DIN 4102-4¹² entspricht und die Feuerwiderstandsklasse F 90 durch ein allgemeines bauaufsichtliches Prüfzeugnis nachgewiesen ist.

- 3.1.3 Der zulässige Abstand "a" zwischen den Rohrmanschetten von benachbarten Rohrabschottungen muss - abhängig von der Einbausituation (Typ der Rohrmanschette, Bauteilart, Außendurchmesser des Rohres, Rohrmaterial und Rohrwanddicke, ggf. angeordnete Isolierung, Fugenausführung) - den Angaben der Anlagen 1 bis 11 und 16 entsprechen. Sofern Rohrmanschetten aneinander grenzen dürfen, ist bei der Ausführung zu beachten, dass zwischen ihnen keine Bereiche (z. B. Zwickel) entstehen, die nicht vollständig gemäß Abschnitt 4.3 verfüllt werden können.

3.2 Rohrwerkstoffe, Rohrdurchmesser, Rohrwanddicken

3.2.1 Durch die Rohrabschottung dürfen Rohre aus

- weichmacherfreiem Polyvinylchlorid (PVC-U, PVC-HI) gemäß DIN 8062¹³, DIN 6660¹⁴, DIN 19531¹⁵, DIN 19532¹⁶,
- chloriertem Polyvinylchlorid (PVC-C) gemäß DIN 8079¹⁷ und DIN 19538¹⁸ sowie
- Polypropylen (PP) gemäß DIN EN 1451-1¹⁹

hindurchgeführt werden, deren Rohraußendurchmesser und Rohrwanddicken unter Beachtung der Einbausituation den Angaben zum Anwendungsbereich auf den Anlagen 1 bis 8 und 11 entsprechen müssen.

Die Rohre dürfen ggf. mit zusätzlichen Isolierungen versehen sein (s. Abschnitt 3.3).

3.2.2 Durch die Rohrabschottung dürfen Rohre aus

- Polyethylen hoher Dichte (PE-HD) gemäß DIN 8074²⁰, DIN 19533²¹, DIN 19535-1²² und DIN 19537-1²³,
- Polyethylen niedriger Dichte (LDPE) gemäß DIN 8072²⁴ und DIN 19533²⁰,

- | | | |
|----|----------------|---|
| 13 | DIN 8062: | Rohre aus weichmacherfreiem Polyvinylchlorid (PVC-U, PVC-HI); Maße (in der jeweils geltenden Ausgabe) |
| 14 | DIN 6660: | Rohrpost - Fahrrohre, Fahrrohrbogen und Muffen für Rohrpostanlagen aus weichmacherfreiem Polyvinylchlorid (PVC-U) (in der jeweils geltenden Ausgabe) |
| 15 | DIN 19531: | Rohre und Formstücke aus weichmacherfreiem Polyvinylchlorid (PVC-U) mit Steckmuffe für Abwasserleitungen innerhalb von Gebäuden; Maße, Technische Lieferbedingungen (in der jeweils geltenden Ausgabe) |
| 16 | DIN 19532: | Rohrleitungen aus weichmacherfreiem Polyvinylchlorid (PVC hart, PVC-U) für die Trinkwasserversorgung; Rohre, Rohrverbindungen, Rohrleitungsteile; Technische Regel des DVGW (in der jeweils geltenden Ausgabe) |
| 17 | DIN 8079: | Rohre aus chloriertem Polyvinylchlorid (PVC-C); - PVC-C 250- Maße (in der jeweils geltenden Ausgabe) |
| 18 | DIN 19538: | Rohre und Formstücke aus chloriertem Polyvinylchlorid (PVCC) mit Steckmuffe für heißwasserbeständige Abwasserleitungen (HT) innerhalb von Gebäuden; Maße, Technische Lieferbedingungen (in der jeweils geltenden Ausgabe) |
| 19 | DIN EN 1451-1: | Kunststoff-Rohrleitungssysteme zum Ableiten von Abwasser (niedriger und hoher Temperatur) innerhalb der Gebäudestruktur - Polypropylen (PP); Anforderungen an Rohre, Formstücke und das Rohrleitungssystem (in der jeweils geltenden Ausgabe) |
| 20 | DIN 8074: | Rohre aus Polyethylen (PE) - PE 63, PE 80, PE 100, PE HD - Maße (in der jeweils geltenden Ausgabe) |
| 21 | DIN 19533: | Rohrleitungen aus PE hart (Polyethylen hart) und PE weich (Polyethylen weich) für die Trinkwasserversorgung; Rohre, Rohrverbindungen, Rohrleitungsteile (in der jeweils geltenden Ausgabe) |
| 22 | DIN 19535-1: | Rohre und Formstücke aus Polyethylen hoher Dichte (PE-HD) für heißwasserbeständige Abwasserleitungen (HT) innerhalb von Gebäuden; Maße (in der jeweils geltenden Ausgabe) |
| 23 | DIN 19537-1: | Rohre und Formstücke aus Polyethylen hoher Dichte (HDPE) für Abwasserkanäle und -leitungen; Maße (in der jeweils geltenden Ausgabe) |
| 24 | DIN 8072: | Rohre aus PE weich (Polyethylen weich); Maße (in der jeweils geltenden Ausgabe) |



- Polypropylen (PP) gemäß DIN 8077²⁵,
- Acrylnitril-Butadien-Styrol (ABS) oder Acrylnitril-Styrol-Acrylester (ASA) gemäß DIN 16891²⁶,
- Styrol-Copolymerisaten gemäß DIN V 19561²⁷,
- vernetztem Polyethylen (PE-X) gemäß DIN 16893²⁸,
- Rohre aus Polybuten (PB) gemäß DIN 16969²⁹ sowie
- mineralverstärkten Kunststoffen gemäß den allgemeinen bauaufsichtlichen Zulassungen Nr. Z-42.1-217³⁰, Nr. Z-42.1-218³¹, Nr. Z-42.1-220³², Nr. Z-42.1-228³³ und Nr. Z-42.1-265³⁴

hindurchgeführt werden, deren Rohraußendurchmesser und Rohrwanddicken unter Beachtung der Einbausituation den Angaben zum Anwendungsbereich auf den Anlagen 1 bis 8 und 12 entsprechen müssen.

Bei Rohrleitungsanlagen gemäß DVGW-Arbeitsblatt G 600 beträgt der maximale Rohraußendurchmesser 63 mm.

Die Rohre dürfen ggf. mit zusätzlichen Isolierungen versehen sein (s. Abschnitt 3.3).

- 3.2.3 Durch die Rohrabschottung dürfen bei Einbau in mindestens 100 mm dicke Massivwände unter Beachtung der Einbausituation Rohre aus Polyvinylidenfluorid (PVDF) - z. B. gemäß ISO 10 931³⁵ oder gemäß allgemeiner bauaufsichtlicher Zulassung Nr. Z-40.23-224³⁶ - hindurchgeführt werden, deren Rohraußendurchmesser und deren Rohrwanddicken den Angaben zum Anwendungsbereich auf Anlage 9 entsprechen müssen.
- 3.2.4 Durch die Rohrabschottung dürfen unter Beachtung der Einbausituation Abwasserrohre aus mineralverstärktem PP gemäß allgemeiner bauaufsichtlicher Zulassung Nr. Z-42.1-223³⁷ hindurchgeführt werden, deren Rohraußendurchmesser und deren Rohrwanddicken unter Beachtung der Bauteilart den Angaben zum Anwendungsbereich auf Anlage 9 entsprechen müssen.
- 3.2.5 Durch die Rohrabschottung dürfen unter Beachtung der Einbausituation sog. Kunststoffverbundrohre mit einer bis zu 150 µm dicken Aluminiumschicht, die auf ein Trägerrohr aus PP aufgebracht sowie mit einer dünnen PP-Schicht geschützt wird, hindurchgeführt

25	DIN 8077:	Rohre aus Polypropylen (PP); Maße (in der jeweils geltenden Ausgabe)
26	DIN 16891:	Rohre aus Acrylnitril-Butadien-Styrol (ABS) oder Acrylnitril-Styrol-Acrylester (ASA); Maße (in der jeweils geltenden Ausgabe)
27	DIN V 19561:	Rohre und Formstücke aus Styrol-Copolymerisaten mit Steckmuffe für heißwasserbeständige Abwasserleitungen (HT) innerhalb von Gebäuden; Maße, Technische Lieferbedingungen (in der jeweils geltenden Ausgabe)
28	DIN 16893:	Rohre aus vernetztem Polyethylen (PE-X); Maße (in der jeweils geltenden Ausgabe)
29	DIN 16969:	Rohre aus Polybuten (PB); PB 125; Maße (in der jeweils geltenden Ausgabe)
30	Z-42.1-217:	Abwasserrohre und Formstücke aus mineralverstärktem PP in den Nennweiten DN 50 bis DN 150 der Baustoffklasse B2 - normalentflammbar - nach DIN 4102-1 für Hausabflussleitungen
31	Z-42.1-218:	Abwasserrohre ohne Steckmuffe aus mineralverstärktem PP in den Nennweiten DN 50 bis DN 150 für Hausabflussleitungen
32	Z-42.1-220:	Hausentwässerungssystem mit der Bezeichnung "Friaphon" aus Styrol-Copolymerisaten in den Nennweiten DN 50 bis DN 150 der Baustoffklasse B2 - normalentflammbar - nach DIN 4102
33	Z-42.1-228:	Abwasserrohre und Formstücke aus mineralverstärktem PP in den Nennweiten DN 50 bis DN 200 der Baustoffklasse B2 - normalentflammbar - nach DIN 4102-1 für Hausabflussleitungen
34	Z-42.1-265:	Glattwandige Abwasserrohre und Formstücke mit profilierter Wandung und glatter Innenfläche aus mineralverstärktem PE-HD DN 50 bis DN 150 der Baustoffklasse B2 - normalentflammbar - nach DIN 4102 für Hausabflussleitungen
35	ISO 10 931-2:	Kunststoff-Rohrleitungssysteme für industrielle Anwendung - Polyvinylidenfluorid (PVDF); Rohre (in der jeweils geltenden Ausgabe)
36	Z-40.23-224:	Rohre aus Polyvinylidenfluorid (PVDF) Typ SYG-EF
37	Z-42.1-223	Abwasserrohre und Formstücke aus mineralverstärktem PP in den Nennweiten DN/OD 40 bis DN/OD 160 mit der Bezeichnung "RAUPIANO Plus" für Hausabflussleitungen

werden, deren Rohraußendurchmesser und deren Rohrwanddicken den Angaben zum Anwendungsbereich auf Anlage 9 entsprechen müssen.

Bei Rohrleitungsanlagen gemäß DVGW-Arbeitsblatt G 600 beträgt der maximale Rohraußendurchmesser 63 mm.

- 3.2.6 Durch die Rohrabschottung dürfen bei Einbau in mindestens 150 mm dicke Decken unter Beachtung der Einbausituation sog. Kunststoffverbundrohre mit einer bis zu 1,5 mm dicken Aluminiumschicht, die auf ein Trägerrohr aus PE aufgebracht sowie mit einer dünnen PE-Schicht geschützt wird, hindurchgeführt werden, die ausschließlich für Rohrleitungsanlagen für Trinkwasser-, Kälte- und Heizleitungen bestimmt sind. Die Rohraußendurchmesser und die Rohrwanddicken müssen den Angaben zum Anwendungsbereich auf Anlage 10 entsprechen.

Die Rohre müssen mit zusätzlichen Isolierungen versehen sein (s. Abschnitt 3.3).

- 3.2.7 Durch die Rohrabschottung dürfen unter Beachtung der Einbausituation sog. Kunststoffverbundrohre - bestehend aus einem Trägerrohr aus PE mit einer Aluminiumschicht, die mit einer dünnen PE-Schicht geschützt wird, - hindurchgeführt werden, die ausschließlich für Rohrleitungsanlagen für Trinkwasser-, Kälte- und Heizleitungen bestimmt sind.

Die Rohre müssen mit zusätzlichen Isolierungen versehen sein (s. Abschnitt 3.3).

- 3.2.7.1 Durch die Rohrabschottung dürfen bei Einbau in mindestens 200 mm dicke Decken unter Beachtung der Einbausituation Rohre mit einer bis zu 1 mm dicken Aluminiumschicht hindurchgeführt werden, deren Rohraußendurchmesser und deren Rohrwanddicken unter Beachtung der Einbauart den Angaben zum Anwendungsbereich auf Anlage 10 entsprechen müssen.

- 3.2.7.2 Durch die Rohrabschottung dürfen bei Einbau in mindestens 150 mm dicke Massivwände unter Beachtung der Einbausituation Rohre mit einer bis zu 0,7 mm dicken Aluminiumschicht hindurchgeführt werden, deren Rohraußendurchmesser und deren Rohrwanddicken unter Beachtung der Einbauart den Angaben zum Anwendungsbereich auf Anlage 10 entsprechen müssen.

- 3.2.8 Durch die Rohrabschottung dürfen unter Beachtung der Einbausituation Rohrsysteme mit Schutzrohr, bestehend aus je einem Medienrohr und einem Schutzrohr, unter Verwendung von Rohren aus

- Polyethylen hoher Dichte (PE-HD) gemäß DIN 8074³⁹,
- Polypropylen (PP) gemäß DIN 8077²⁴,
- weichmacherfreiem Polyvinylchlorid (PVC-U, PVC-HI) gemäß DIN 8062³⁸ oder
- Polyvinylidenfluorid (PVDF) gemäß ISO 10931³⁵ oder gemäß allgemeiner bauaufsichtlicher Zulassung Nr. Z-40.23-224³⁶

hindurchgeführt werden, deren Rohraußendurchmesser und deren Rohrwanddicken unter Beachtung der Bauteilart den Angaben zum Anwendungsbereich auf den Anlagen 12 bis 15 entsprechen müssen.

Das Medienrohr muss mittels Abstandhaltern aus Kunststoff im Schutzrohr zentriert werden. Die Rohrmanschette darf auch im Bereich der Abstandhalter angeordnet werden (s. Anlage 21).

- 3.2.9 Durch die Rohrabschottung dürfen unter Beachtung der Einbausituation Getränke-schläuche mit einem maximalen Außendurchmesser von 108 mm hindurchgeführt werden. Die Getränkeschläuche dürfen aus bis zu 26 dicht gebündelten flexiblen PE- bzw. PVC-Schläuchen mit einem Innendurchmesser von 4 mm bis 12,7 mm und Schlauchwanddicken bis 3 mm bestehen. Sie müssen mit einer Ummantelung aus einer dünnen PE- oder PVC-Folie sowie aus einem 9 mm bis 32 mm dicken Schaumplattenstreifen bzw.

³⁸

DIN 8062:

Rohre aus weichmacherfreiem Polyvinylchlorid (PVC-U, PVC-HI); Maße (in der jeweils geltenden Ausgabe)

Schaumstoffschlauch gemäß Abschnitt 2.1.4 versehen werden (s. Anlage 16). Ggf. kann die äußere Isolierung mit einer weiteren Lage PE- oder PVC-Folie versehen sein.

Wahlweise darf ein Elektrokabel mit einem maximalen Außendurchmesser von 14 mm zwischen der Außenisolierung der gebündelten Schläuche und den gebündelten Schläuchen angeordnet werden.

Der Restspalt zwischen der Isolierung und der Brandschutzeinlage der Manschette darf maximal 12 mm betragen.

Die Getränkeschläuche dürfen wahlweise durch ein Hüllrohr hindurchgeführt werden. Für das Hüllrohr dürfen Rohre gemäß den Abschnitten 3.2.1 oder 3.2.2 mit einem Rohraußendurchmesser bis 110 mm und Rohrwanddicken von 2,7 mm bis 8,2 mm in die Rohrbauöffnung des Bauteils eingemörtelt werden. Das Hüllrohr muss bündig mit dem Bauteil abschließen. Die Getränkeschläuche müssen unmittelbar an der Innenwandung des Hüllrohrs anliegen, so dass kein Restspalt zwischen den Schläuchen und dem Hüllrohr entsteht.

Die Restöffnung zwischen der Bauteillaibung und den Getränkeschläuchen bzw. dem Hüllrohr ist gemäß Abschnitt 4.3.1 zu verschließen.

3.3 Isolierungen

3.3.1 Kunststoffverbundrohre nach den Abschnitten 3.2.6 und 3.2.7 müssen mit Isolierungen gemäß Abschnitt 2.1.4 umwickelt sein. Die Dicke der Isolierung muss den Angaben der Anlage 10 entsprechen.

Der Restspalt zwischen der Isolierung und der Brandschutzeinlage der Rohrmanschette darf 8 mm nicht überschreiten.

3.3.2 Rohre nach den Abschnitten 3.2.1 und 3.2.2 mit Rohraußendurchmessern ≤ 250 mm dürfen wahlweise mit Isolierungen nach Abschnitt 2.1.4 versehen sein. Die Dicke der Isolierung und der Anwendungsbereich ist den Angaben der Anlagen 5 bis 8 zu entnehmen.

Der Restspalt zwischen der Isolierung und der Brandschutzeinlage der Rohrmanschette darf 8 mm nicht überschreiten.

3.3.3 Bei Rohren mit Rohrdurchmessern ≤ 200 mm darf zwischen den Rohren und dem Bauteil bzw. den Rohrmanschetten wahlweise ein maximal 4 mm dicker Schaumstoffstreifen aus normalentflammbarem (Baustoffklasse DIN 4102-B2)⁵ PE-Schaumstoff eingelegt werden.

3.3.4 Bei Durchführung von Rohren gemäß den Abschnitten 3.2.1 und 3.2.2 mit Rohraußendurchmessern ≤ 125 mm darf zwischen den Rohren und dem Bauteil bzw. den Rohrmanschetten wahlweise ein maximal 4 mm dicker Rohrdämmschlauch³⁹, "isovlies KU" genannt, der Firma BTI Befestigungstechnik GmbH & Co. KG, 74653 Ingelfingen, eingelegt werden. Die Brandschutzeinlage der Rohrmanschette muss unmittelbar an der Isolierung anliegen. Die Rohrmanschette muss gemäß den Abschnitten 4.4.1 oder 4.4.2 befestigt werden. Der Abstand zwischen den Rohren muss mindestens 100 mm betragen.

3.3.5 Sofern an den Rohren Isolierungen oder Schaumstoffstreifen gemäß den Abschnitten 3.3.1 bis 3.3.4 angeordnet sind, ist die Restöffnung zwischen der Bauteillaibung und dem hindurchgeführten isolierten Rohr gemäß Abschnitt 4.3.1 zu verschließen.

3.4 Sicherungsmaßnahmen

3.4.1 Bei Anordnung der Rohrabschottung an technischen Rohrleitungsanlagen sind die Bestimmungen des Abschnitts 1.2.6 zu beachten und gegebenenfalls notwendige Sicherungsmaßnahmen vorzusehen.

3.4.2 Bei Einbau der Rohrabschottung in Wände sind die ersten Halterungen (Unterstützungen) der Rohre

³⁹ Die Isolierung muss der bei den Zulassungsprüfungen verwendeten entsprechen (Produktionsstand: 2006). Die Materialangaben sind beim Deutschen Institut für Bautechnik hinterlegt.

- bei Durchführung von Rohren mit einem Außendurchmesser ≤ 200 mm beidseitig der Wand in einem Abstand ≤ 500 mm und
 - bei Durchführung von Rohren mit einem Außendurchmesser > 200 mm beidseitig der Wand in einem Abstand ≤ 350 mm
- anzuordnen.

Die Halterungen müssen nichtbrennbar (Baustoffklasse DIN 4102-A)⁶ sein.

4 Bestimmungen für die Ausführung

4.1 Auswahl der Rohrmanschette

- 4.1.1 Es muss der nach den Anlagen 23 bis 28 jeweils passende Typ der Rohrmanschette - "Typ AWM II" bzw. "Typ AWM II MAX" - und die zum jeweiligen Rohraußendurchmesser passende kleinste Rohrmanschette verwendet werden.
- 4.1.2 Abweichend davon dürfen bei Durchführung von Rohren gemäß den Abschnitten 3.2.1, 3.2.2, 3.2.3 und 3.2.5 Rohrmanschetten bis zu einem Innendurchmesser von 164 mm an Rohren angeordnet werden, die bis zu drei Abmessungsstufen kleiner sind als das gemäß Abschnitt 4.1.1 zugeordnete Rohr, sofern das Rohr nicht mit einer Isolierung versehen ist (s. Anlage 22).
- 4.1.3 Vor dem Einbau der Rohrmanschette ist in jedem Fall zu kontrollieren, ob das Rohr den Bestimmungen des Abschnitts 3.2 entspricht und ob Sicherungsmaßnahmen in Umsetzung des Abschnitts 1.2.6 erforderlich werden.

4.2 Anordnung der Rohrmanschetten

- 4.2.1 Bei Rohrdurchführungen durch Decken muss an der Deckenunterseite und bei Rohrdurchführungen durch Wände muss auf jeder Wandseite je eine Rohrmanschette nach Abschnitt 2.2.1 angeordnet werden (s. Anlagen 17 und 18).
- 4.2.2 Bei Rohrdurchführungen von Rohren gemäß den Abschnitten 3.2.1, 3.2.2, 3.2.3 und 3.2.5 mit einem Rohraußendurchmesser $d_A \leq 140$ mm dürfen die Rohrmanschetten exzentrisch bzw. dürfen Rohrbögen angeordnet werden, sofern das Rohr nicht mit einer Isolierung versehen ist (s. Anlage 22).
- 4.2.3 Durch die Rohrabschottungen dürfen Rohre gemäß den Abschnitten 3.2.1, 3.2.2, 3.2.3 und 3.2.5 schräg hindurchgeführt werden, wenn Rohrmanschetten verwendet werden, die bis zu drei Abmessungsstufen größer sind als das hindurchgeführte Rohr (s. Anlage 22) und das Rohr nicht mit einer Isolierung versehen ist. Es dürfen Rohrmanschetten bis zu einem Innendurchmesser von 164 mm verwendet werden.
- 4.2.4 Bei senkrecht zur Bauteilebene durchgeführten Rohren nach Abschnitt 3.2.1 bzw. nach allgemeiner bauaufsichtlicher Zulassung Nr. Z-42.1-228 (s. Abschnitt 3.2.2) dürfen im Bereich der Rohrmanschette Steckmuffen angeordnet werden. Der Anwendungsbereich der Rohre gemäß der Anlage 11 ist zu beachten. Die Größe und der Abstand der Rohrmanschetten müssen den Angaben auf der Anlage 11 entsprechen.

4.3 Fugenausbildung

- 4.3.1 Die Restöffnung zwischen der Bauteillaubung und dem ggf. isolierten, hindurchgeführten Rohr muss vor der Montage der Rohrmanschetten mit formbeständigen, nichtbrennbaren (Baustoffklasse DIN 4102-A)⁶ Baustoffen, wie z. B. Beton, Zementmörtel und Gipsmörtel vollständig in Bauteildicke ausgefüllt werden.
- 4.3.2 Wahlweise darf – sofern in den Anlagen 1 bis 22 nichts Gegenteiliges bestimmt ist – die Fuge bei einer Fugenbreite bis zu 15 mm auch mit Mineralwolle gemäß Abschnitt 2.1.5 fest ausgestopft werden, wenn die Rohrmanschetten gemäß den Abschnitten 4.4.1 bzw. 4.4.2 befestigt werden und keine Isolierung verwendet wird. Wahlweise darf die Fuge zusätzlich auf einer Tiefe von 10 mm mit dem Brandschutzkitt nach Abschnitt 2.1.3 ausgefüllt werden.

- 4.3.3 Wahlweise darf die Fuge bei einer Fugenbreite bis zu 5 mm für bestimmte Rohrwerkstoffe und Abmessungen unverschlossen bleiben (s. Anlagen 17 und 18), wenn die Rohrmanschetten gemäß den Abschnitten 4.4.1 bzw. 4.4.2 befestigt werden und keine Isolierung verwendet wird.
- 4.3.4 Wahlweise darf bei einer Fugenbreite bis zu 15 mm die Fuge auf einer Tiefe von mindestens 10 mm mit dem Brandschutzkitt nach Abschnitt 2.1.3 ausgefüllt werden. Die Fugentiefe muss mittels Polyurethanschnur sichergestellt werden.
- 4.3.5 Wahlweise darf zwischen Rohr und Bauteil bzw. Rohrmanschette im Bereich der Bauteilöffnung ein maximal 2 mm dicker Streifen aus dem Baustoff gemäß Abschnitt 2.1.2 angeordnet werden (s. Anlagen 17 und 18).

4.4 Montage der Rohrmanschetten

- 4.4.1 Die Rohrmanschetten nach Abschnitt 2.2.1 sind über die Befestigungslaschen mit Hilfe von dafür geeigneten Dübeln und Stahlschrauben zu befestigen. Die geforderten Randabstände sind einzuhalten.
- 4.4.2 Die Befestigung der Rohrmanschetten an leichten Trennwänden nach Abschnitt 3.1.2 muss mittels durchgehender Gewindestangen erfolgen; diese Art der Befestigung darf wahlweise auch bei allen anderen Einbaufällen verwendet werden (siehe Anlage 17).
- 4.4.3 Wahlweise dürfen – sofern in den Anlagen 1 bis 16 nichts Gegenteiliges bestimmt ist – die Befestigungslaschen der Rohrmanschetten in Massivwände oder Decken eingemörtelt werden. Hierzu sind die Laschen um 90 ° - in Verlängerung der Manschettenwand - abzuwinkeln (s. Anlage 19). Die Restöffnung zwischen dem Rohr und der Bauteillaibung ist gemäß Abschnitt 4.3.1 dicht zu verschließen.
Bei Einbau in leichte Trennwände sind die Rohrmanschetten stets aufzusetzen (s. Anlage 17).
- 4.4.4 Wahlweise dürfen für die Befestigung von Rohrmanschetten mit einem Durchmesser ≤ 200 mm in Massivwänden und Massivdecken aus bewehrtem oder unbewehrtem Normalbeton der Festigkeitsklasse von mindestens B 25 und höchstens B 55 nach DIN 1045⁷ Deckennägel aus Stahl verwendet werden, sofern
- für den jeweiligen Deckennagel eine allgemeine bauaufsichtliche Zulassung vorliegt,
 - der Deckennagel gemäß allgemeiner bauaufsichtlicher Zulassung eine maximale zentrische Zugbelastung von $F = 0,2$ KN über eine Brandbeanspruchungsdauer von mindestens 90 Minuten nach der Einheitstemperaturkurve (ETK) nach DIN 4102-2² aufweist und
 - ansonsten die besonderen Bestimmungen der allgemeinen bauaufsichtlichen Zulassung für den jeweiligen Deckennagel eingehalten werden.
- 4.4.5 Für die Montage der Rohrabschottung sind im Übrigen die Angaben der Einbauanleitung des Herstellers zu beachten (s. Abschnitt 2.2.3).

4.5 Übereinstimmungsbestätigung

Der Unternehmer, der die Rohrabschottung (Zulassungsgegenstand) herstellt, muss für jedes Bauvorhaben eine Übereinstimmungsbestätigung ausstellen, mit der er bescheinigt, dass die von ihm ausgeführte Rohrabschottung den Bestimmungen dieser allgemeinen bauaufsichtlichen Zulassung entspricht (ein Muster für diese Bescheinigung s. Anlage 29). Diese Bescheinigung ist dem Bauherrn zur ggf. erforderlichen Weiterleitung an die zuständige Bauaufsichtsbehörde auszuhändigen.



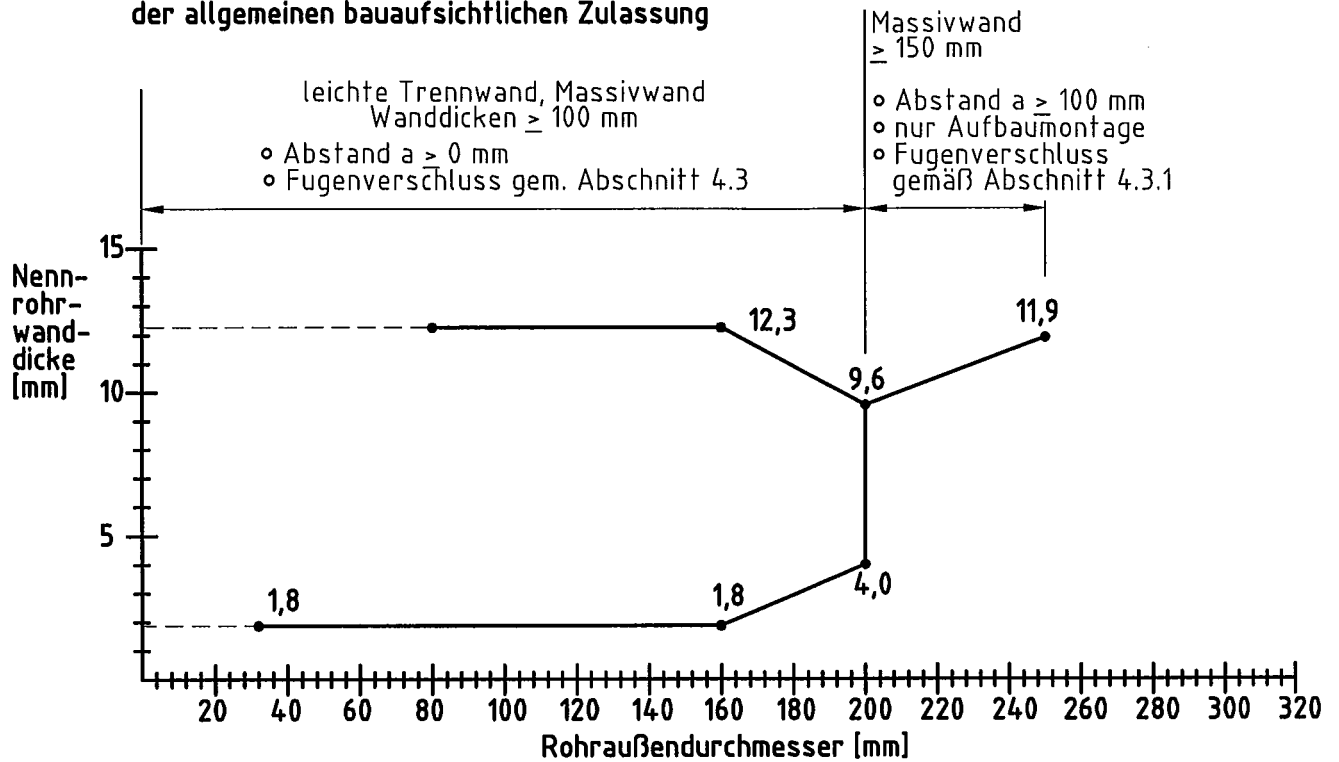
5 Bestimmungen für die Nutzung und Wartung

Bei jeder Ausführung der Rohrabschottung an Rohrleitungen für brennbare Gase gemäß DVGW-Arbeitsblatt G 260 hat der Unternehmer den Auftraggeber schriftlich darauf hinzuweisen, dass die Brandschutzwirkung der Rohrabschottung nur angewendet werden darf, wenn die Leitungen mit Sicherheitseinrichtungen gemäß DVGW-Arbeitsblatt G 600 ausgeführt wurden.

Prof. Hoppe

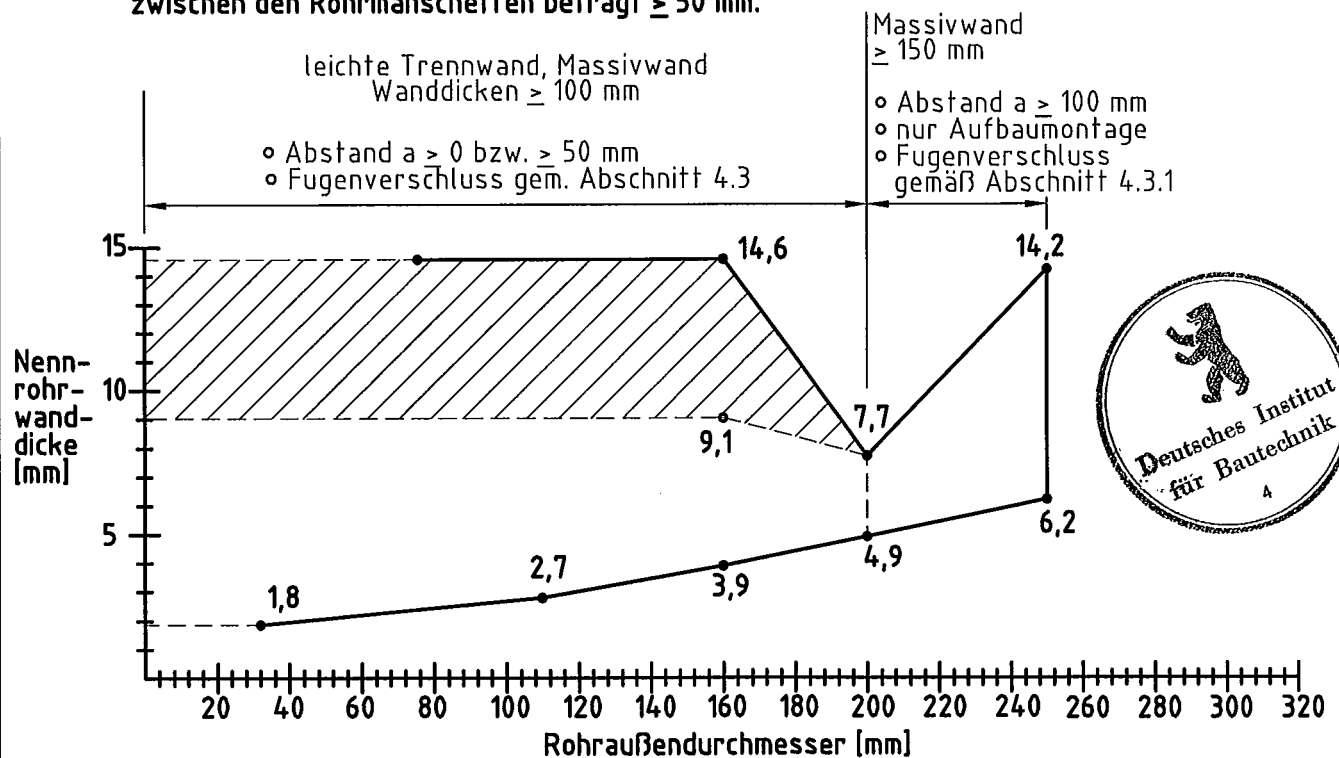


**Rohre gemäß Abschnitt 3.2.1 der Besonderen Bestimmungen
der allgemeinen bauaufsichtlichen Zulassung**



**Rohre gemäß Abschnitt 3.2.2 der Besonderen Bestimmungen
der allgemeinen bauaufsichtlichen Zulassung**

Die Rohrgrößen innerhalb der Schraffur gelten nur bei Einbau in Massivwände und unter folgenden Bedingungen: Der Ringspalt ist mit Mineralwolle verfüllt und der Abstand zwischen den Rohrmanschetten beträgt ≥ 50 mm.



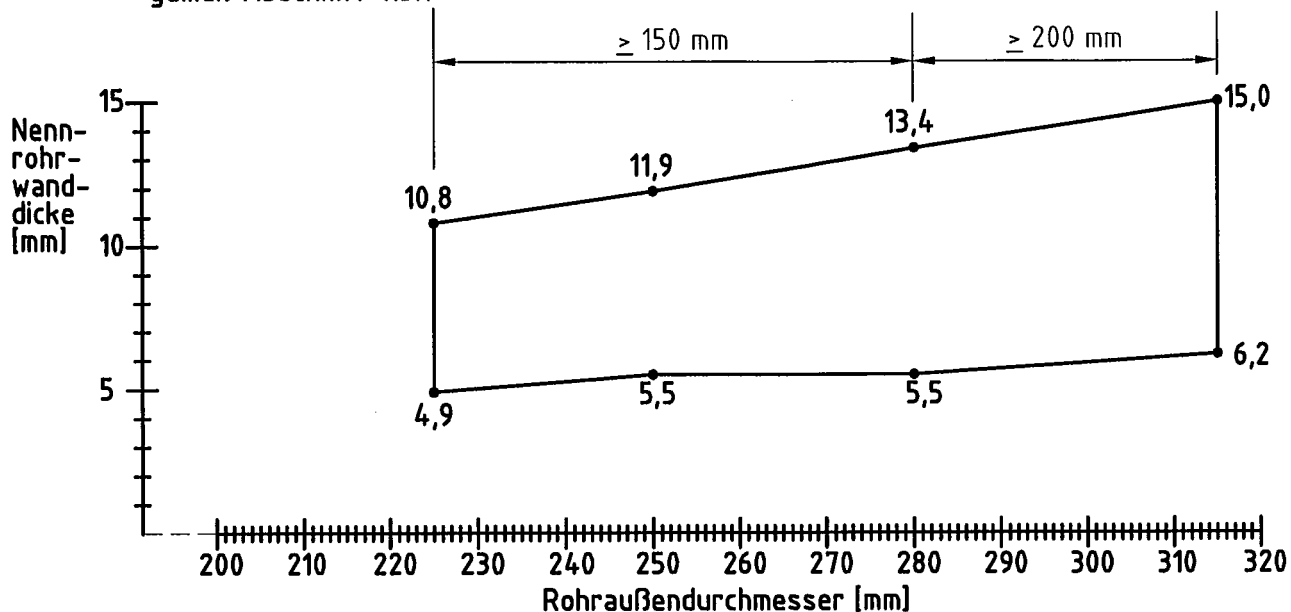
Rohrabschottung "ROKU System AWM II"
der Feuerwiderstandsklasse R 90 nach DIN 4102-11
Rohrmanschette "Typ AWM II"

Anwendungsbereich Rohre / Einbau in Massivwand und leichte Trennwand
(Rohraußendurchmesser / Rohrwanddicken)

Anlage 1
zur Zulassung
Nr. Z-19.17-1194
vom 15.09.2009

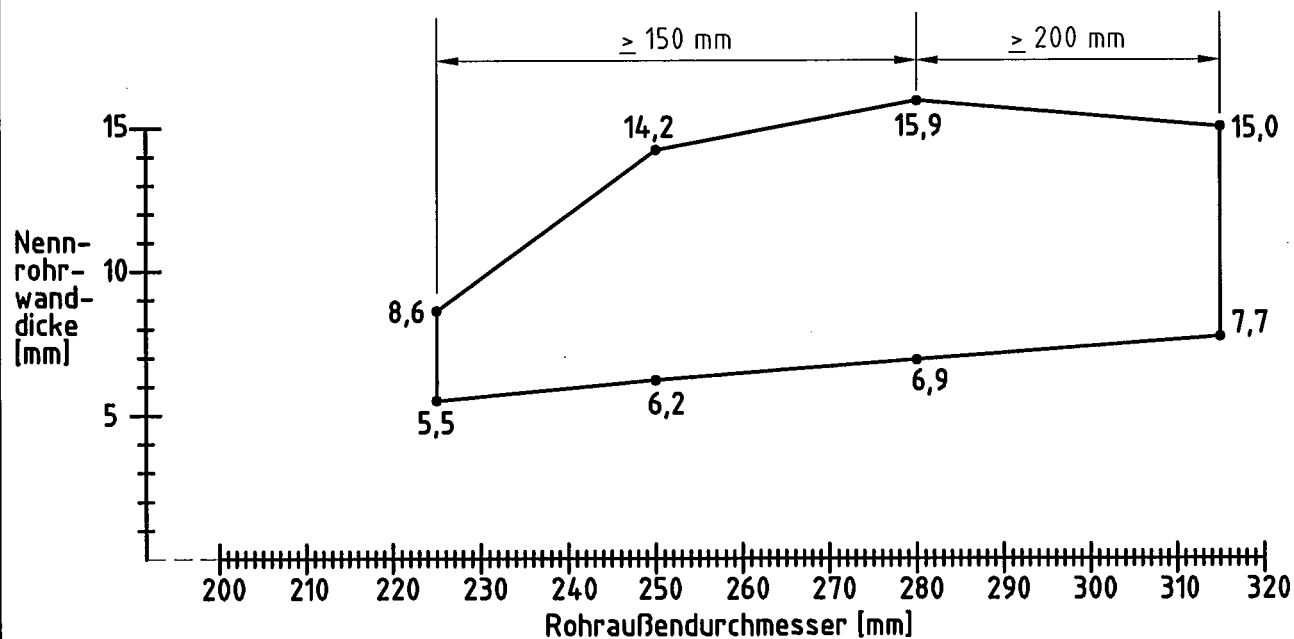
Rohre gemäß Abschnitt 3.2.1 der Besonderen Bestimmungen
der allgemeinen bauaufsichtlichen Zulassung

- Abstand $a \geq 100$ mm
- nur Aufbaumontage
- Fugenschluss gemäß Abschnitt 4.3.1



Rohre gemäß Abschnitt 3.2.2 der Besonderen Bestimmungen
der allgemeinen bauaufsichtlichen Zulassung

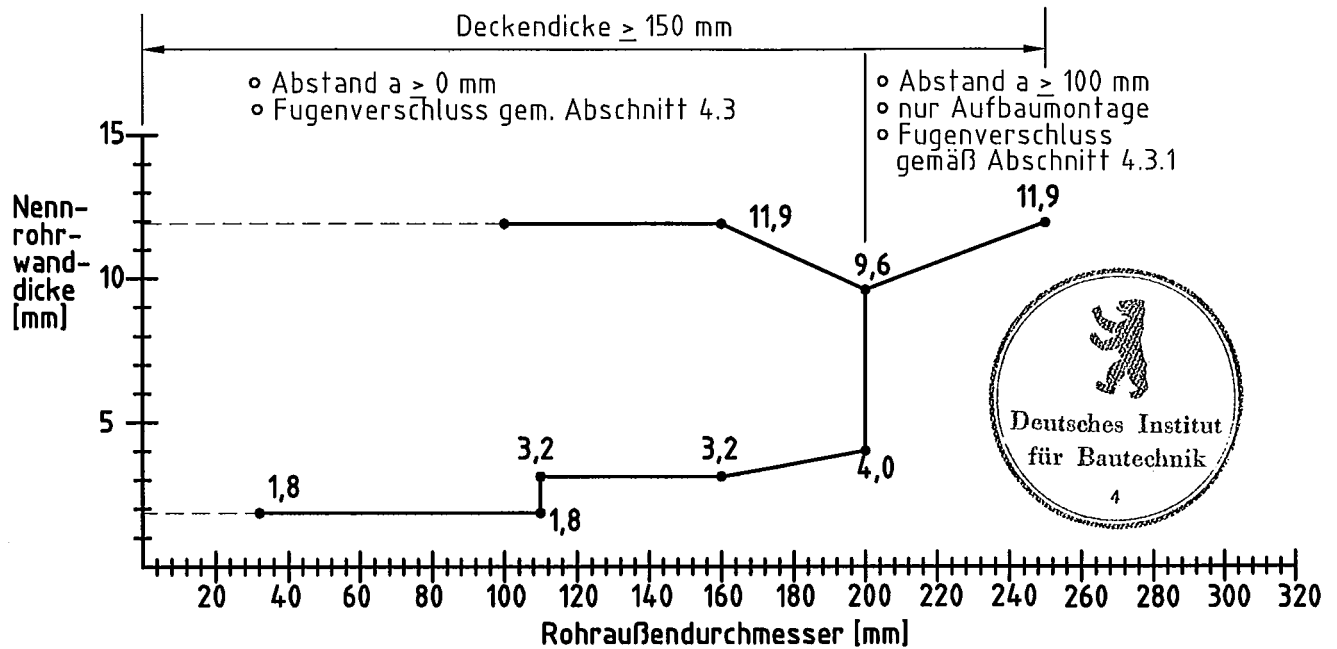
- Abstand $a \geq 100$ mm
- nur Aufbaumontage
- Fugenschluss gemäß Abschnitt 4.3.1



Rohrabschottung "ROKU System AWM II"
der Feuerwiderstandsklasse R 90 nach DIN 4102-11
Rohrmanschette "Typ AWM II MAX"
Anwendungsbereich Rohre / Einbau in Massivwand
(Rohraußendurchmesser / Rohrwanddicken)

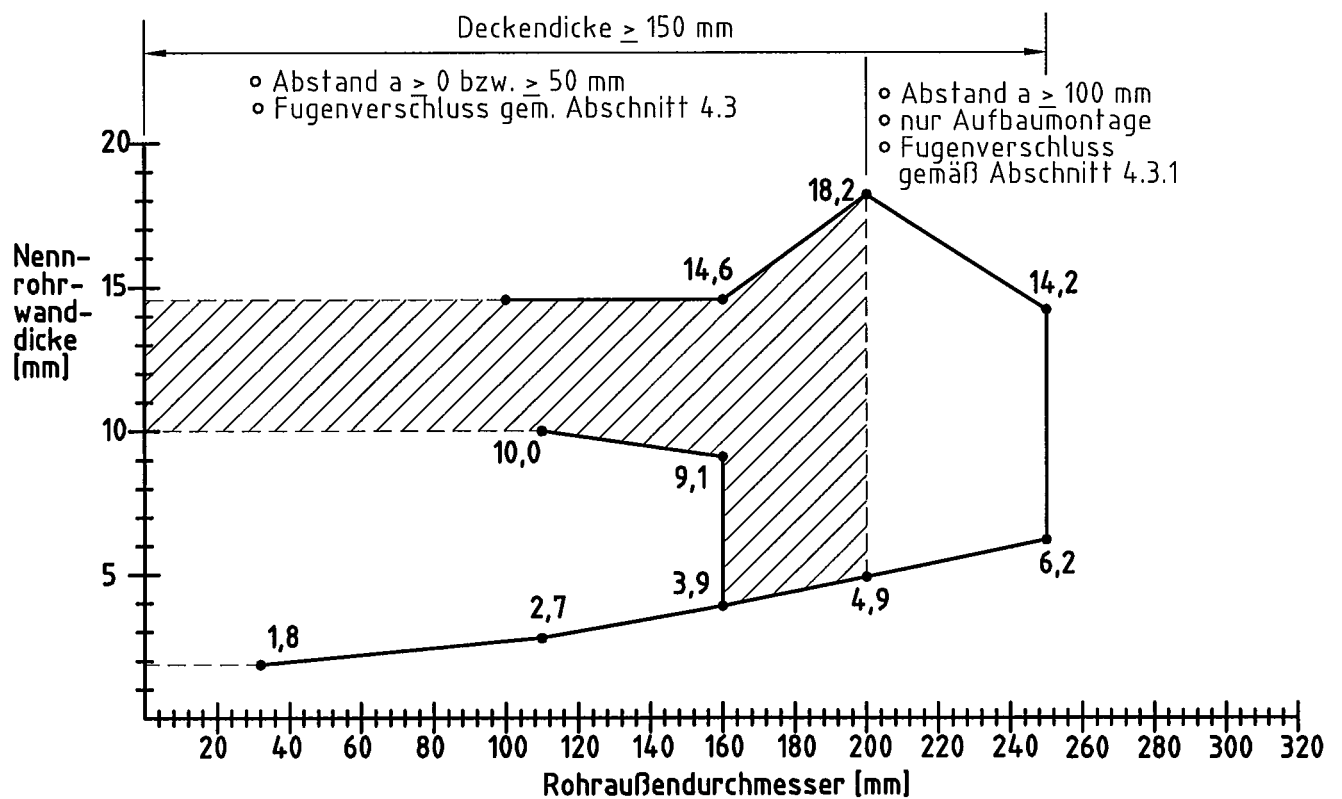
Anlage 2
zur Zulassung
Nr. Z-19.17-1194
vom 15.09.2009

**Rohre gemäß Abschnitt 3.2.1 der Besonderen Bestimmungen
der allgemeinen bauaufsichtlichen Zulassung**



**Rohre gemäß Abschnitt 3.2.2 der Besonderen Bestimmungen
der allgemeinen bauaufsichtlichen Zulassung**

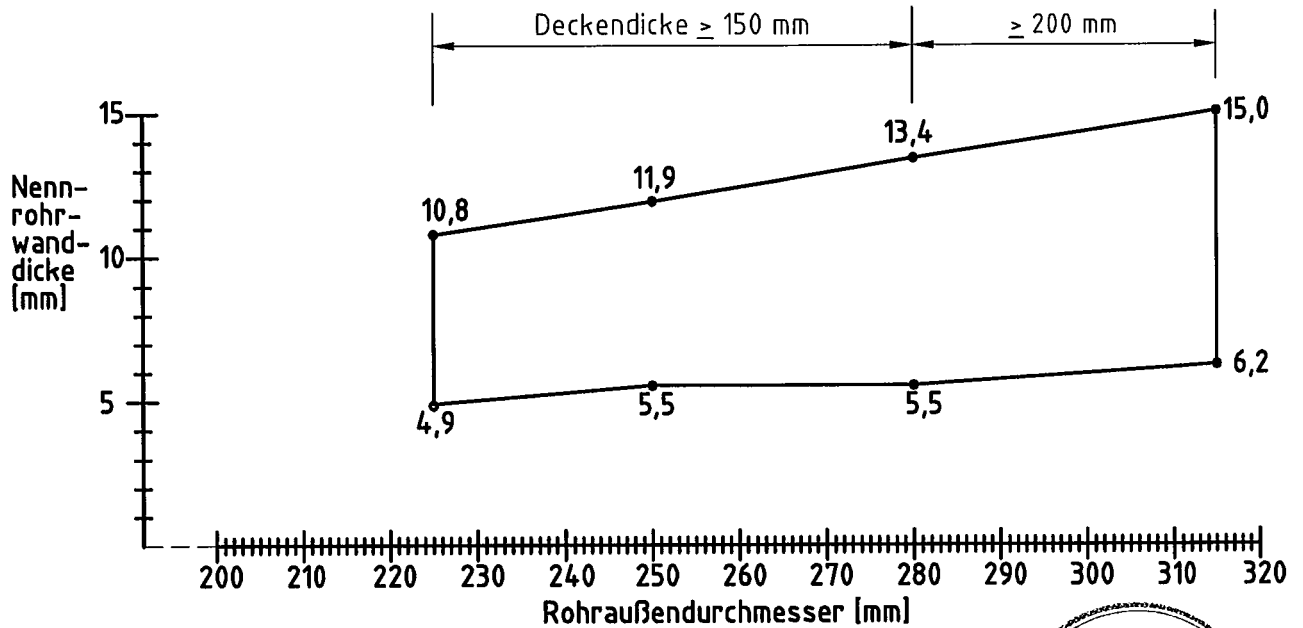
Die Rohrgrößen innerhalb der Schraffur gelten nur bei Einbau in Massivdecken und unter folgenden Bedingungen: Der Ringspalt ist mit Mineralwolle verfüllt und der Abstand zwischen den Rohrmanschetten beträgt ≥ 50 mm.



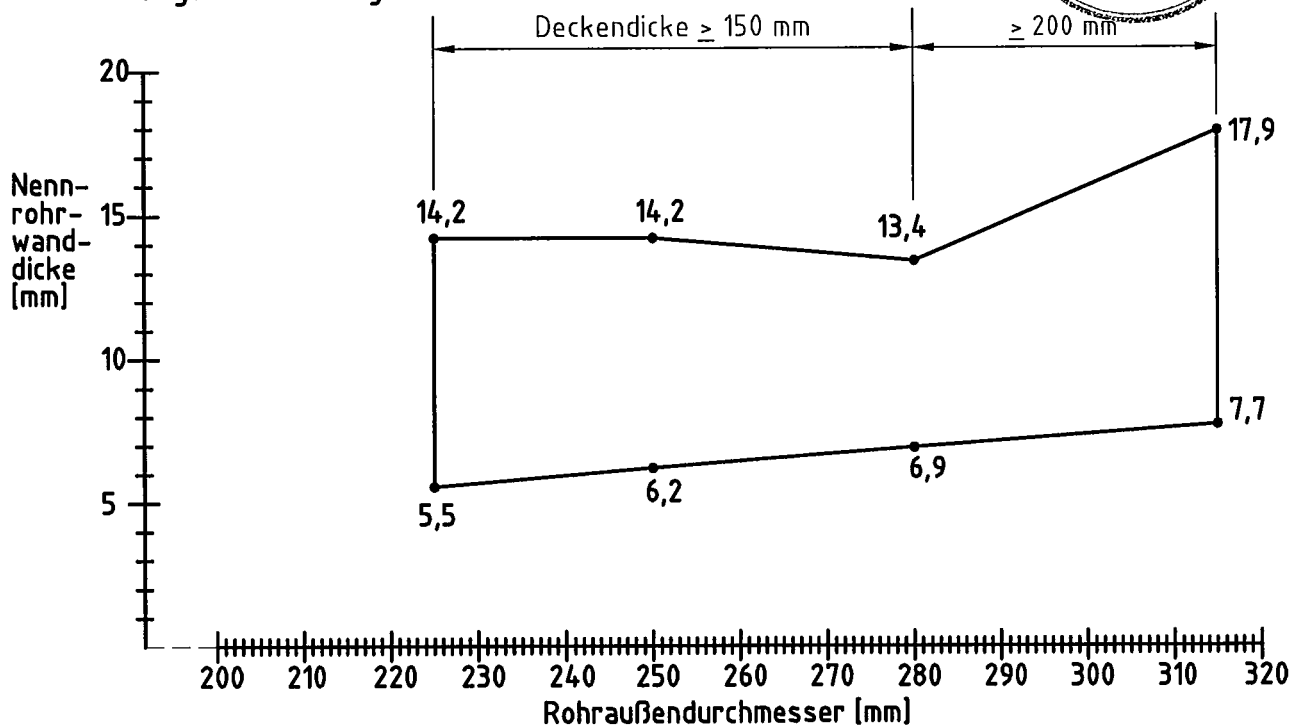
Rohrabschottung "ROKU System AWM II"
der Feuerwiderstandsklasse R 90 nach DIN 4102-11
Rohrmanschette "Typ AWM II"
Anwendungsbereich Rohre / Einbau in Massivdecke
(Rohraußendurchmesser / Rohrwanddicken)

Anlage 3
zur Zulassung
Nr. Z-19.17-1194
vom 15.09.2009

Rohre gemäß Abschnitt 3.2.1 der Besonderen Bestimmungen
 der allgemeinen bauaufsichtlichen Zulassung
 Abstand $a \geq 100$ mm
 nur Aufbaumontage
 Fugenverschluss gemäß Abschnitt 4.3.1



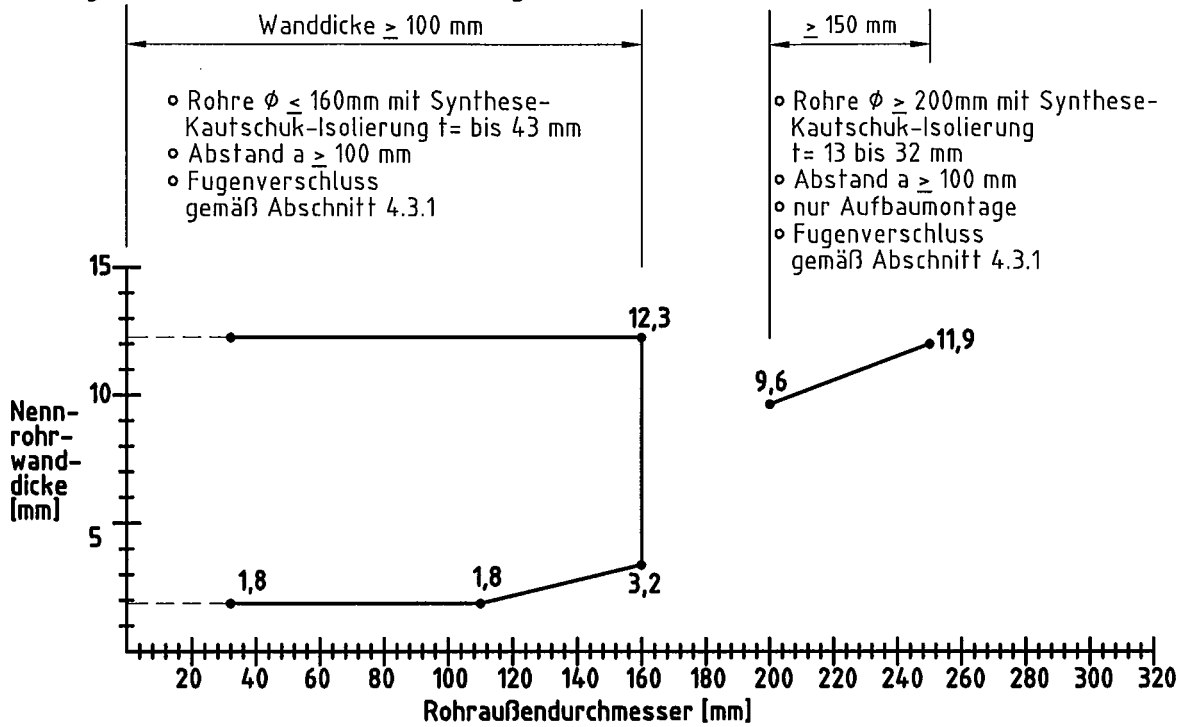
Rohre gemäß Abschnitt 3.2.2 der Besonderen Bestimmungen
 der allgemeinen bauaufsichtlichen Zulassung
 Abstand $a \geq 100$ mm
 nur Aufbaumontage
 Fugenverschluss gemäß Abschnitt 4.3.1



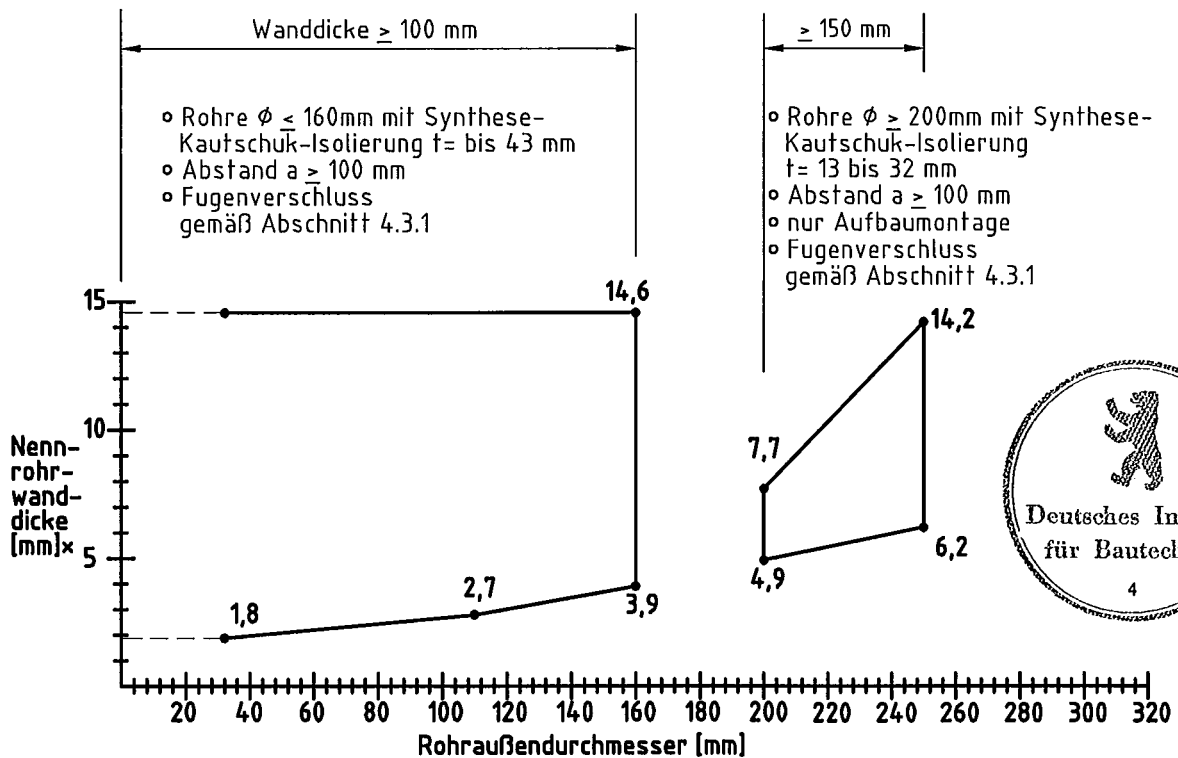
Rohrabschottung "ROKU System AWM II"
 der Feuerwiderstandsklasse R 90 nach DIN 4102-11
 Rohrmanschette "Typ AWM II MAX"
 Anwendungsbereich Rohre / Einbau in Massivdecke
 (Rohraußendurchmesser / Rohrwanddicken)

Anlage 4
 zur Zulassung
 Nr. Z-19.17-1194
 vom 15.09.2009

Rohre gemäß Abschnitt 3.2.1 der Besonderen Bestimmungen der allgemeinen bauaufsichtlichen Zulassung



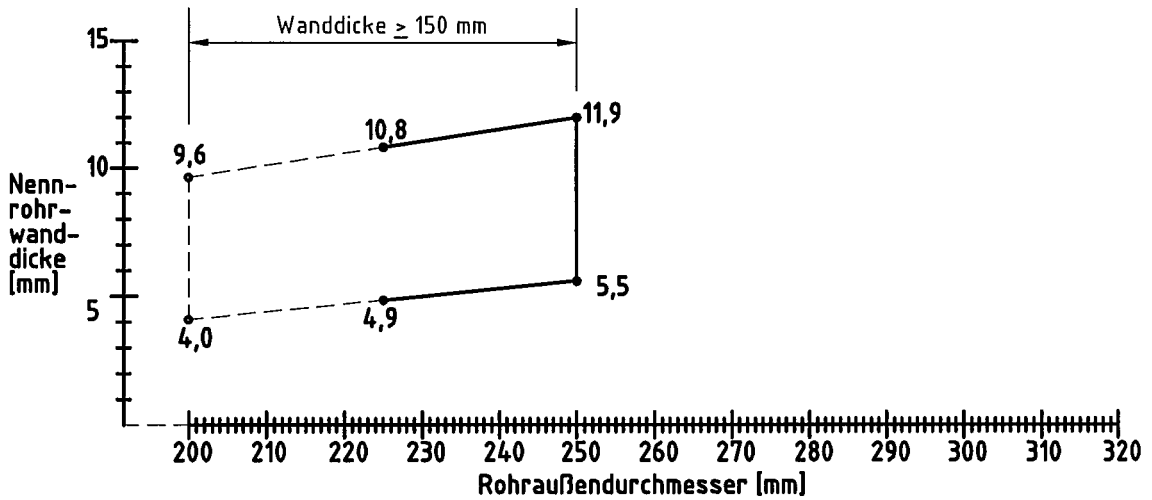
Rohre gemäß Abschnitt 3.2.2 der Besonderen Bestimmungen der allgemeinen bauaufsichtlichen Zulassung



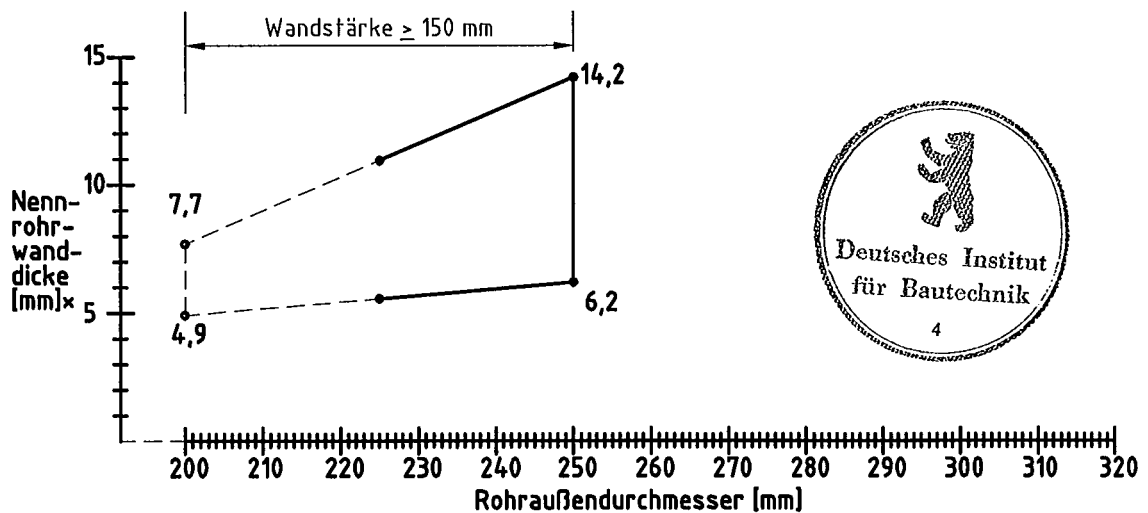
Rohrabschottung "ROKU System AWM II"
 der Feuerwiderstandsklasse R 90 nach DIN 4102-11
 Rohrmanschette "Typ AWM II"
 Anwendungsbereich Rohre mit Synthesekautschuk-Isolierung /
 Einbau in Massivwand (Rohraußendurchmesser / Rohrwanddicken)

Anlage 5
 zur Zulassung
 Nr. Z-19.17-1194
 vom 15.09.2009

Rohre gemäß Abschnitt 3.2.1 der Besonderen Bestimmungen
 der allgemeinen bauaufsichtlichen Zulassung
 Rohre mit Synthese-Kautschuk-Isolierung; $t = 13$ bis 32 mm
 Abstand $a \geq 100$ mm
 nur Aufbaumontage
 Fugenschluss gemäß Abschnitt 4.3.1



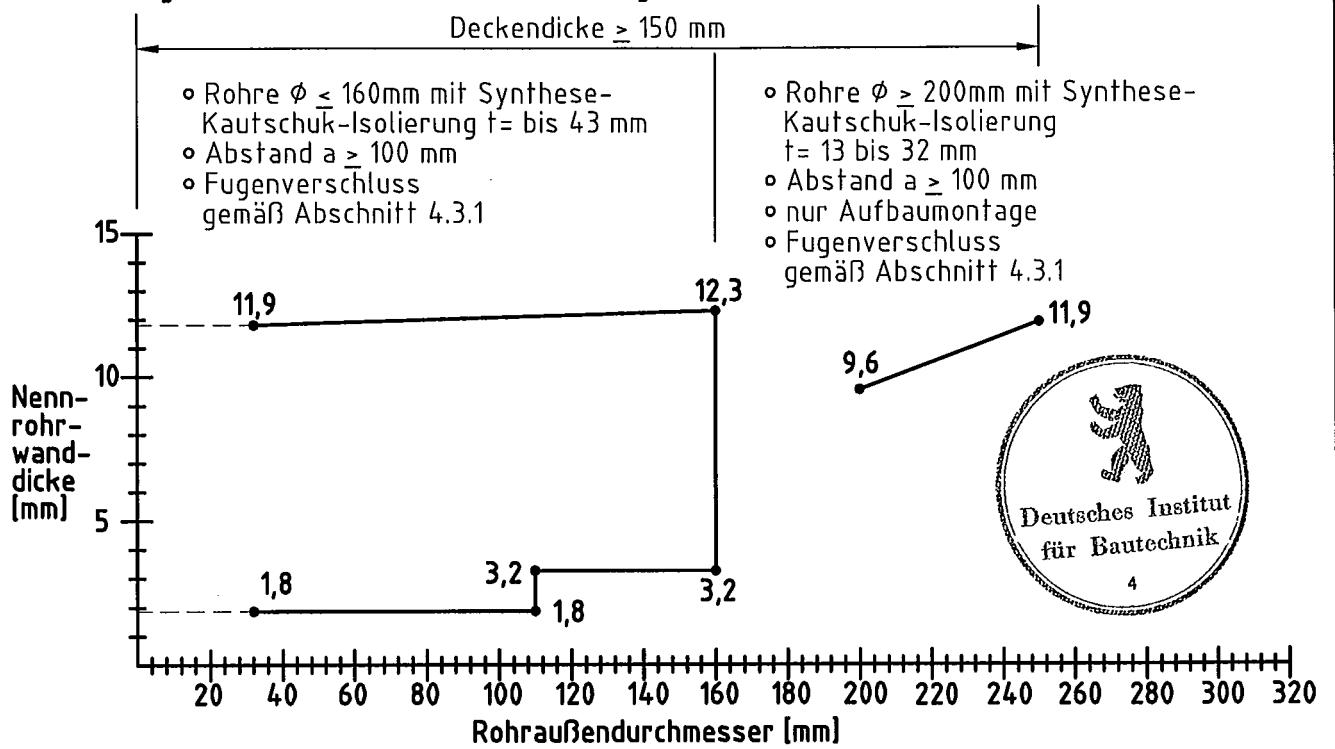
Rohre gemäß Abschnitt 3.2.2 der Besonderen Bestimmungen
 der allgemeinen bauaufsichtlichen Zulassung
 Rohre mit Synthese-Kautschuk-Isolierung; $t = 13$ bis 32 mm
 Abstand $a \geq 100$ mm
 nur Aufbaumontage
 Fugenschluss gemäß Abschnitt 4.3.1



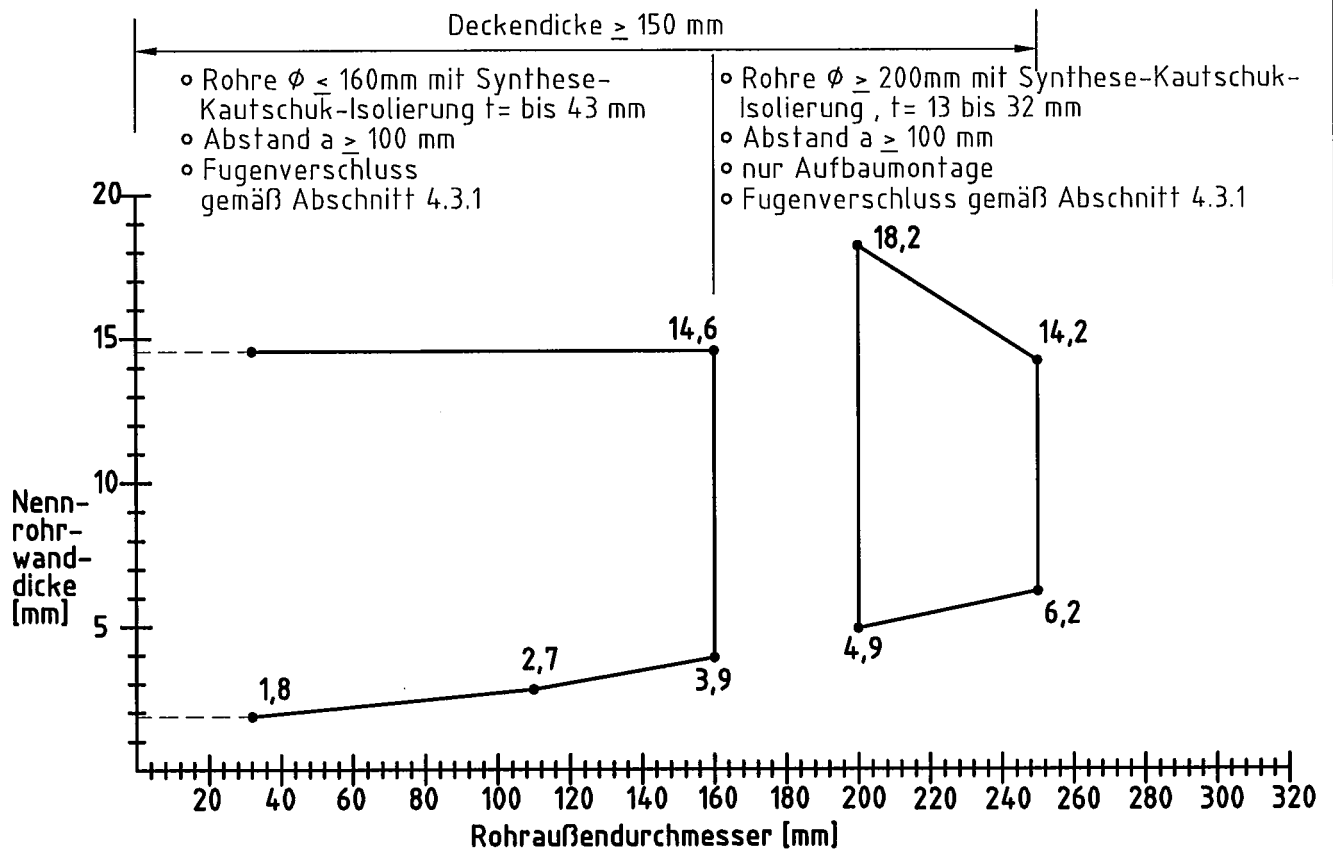
Rohrabschottung "ROKU System AWM II"
 der Feuerwiderstandsklasse R 90 nach DIN 4102-11
 Rohrmanschette "Typ AWM II MAX"
 Anwendungsbereich Rohre mit Synthese-Kautschuk-Isolierung /
 Einbau in Massivwand (Rohraußendurchmesser / Rohrwanddicken)

Anlage 6
 zur Zulassung
 Nr. Z-19.17-1194
 vom 15.09.2009

**Rohre gemäß Abschnitt 3.2.1 der Besonderen Bestimmungen
der allgemeinen bauaufsichtlichen Zulassung**



**Rohre gemäß Abschnitt 3.2.2 der Besonderen Bestimmungen
der allgemeinen bauaufsichtlichen Zulassung**

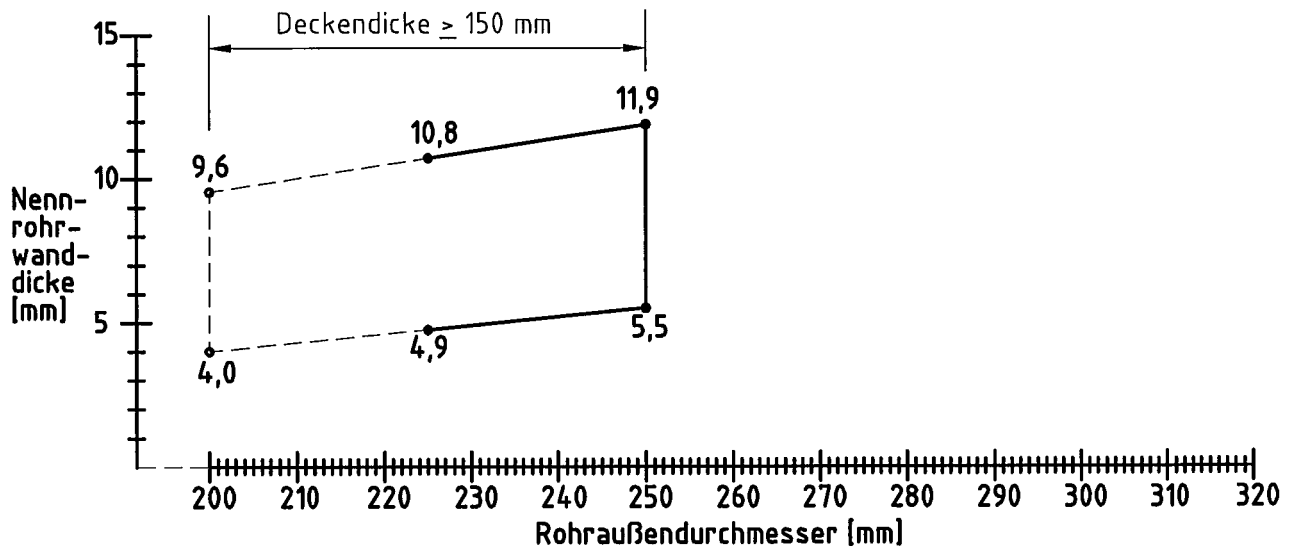


Rohrabschottung "ROKU System AWM II"
der Feuerwiderstandsklasse R 90 nach DIN 4102-11
Rohrmanschette "Typ AWM II"

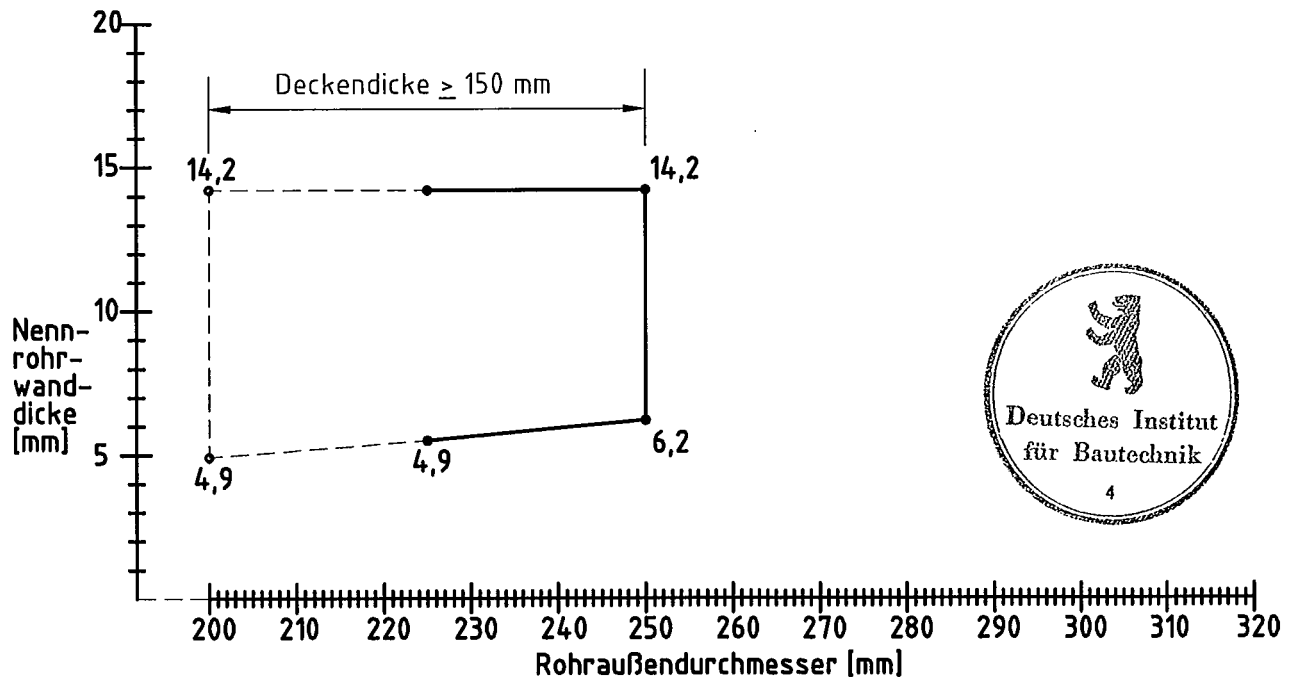
Anwendungsbereich Rohre mit Synthese-Kautschuk-Isolierung
Einbau in Massivdecke (Rohraußendurchmesser / Rohrwanddicken)

Anlage 7
zur Zulassung
Nr. Z-19.17-1194
vom 15.09.2009

Rohre gemäß Abschnitt 3.2.1 der Besonderen Bestimmungen
 der allgemeinen bauaufsichtlichen Zulassung
 Rohre mit Synthese-Kautschuk-Isolierung; $t = 13$ bis 32 mm
 Abstand $a \geq 100$ mm
 nur Aufbaumontage
 Fugenverschluss gemäß Abschnitt 4.3.1



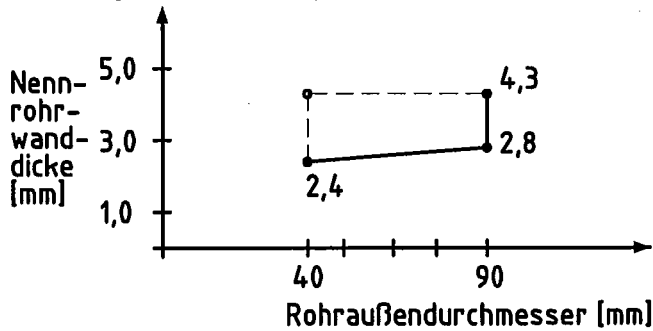
Rohre gemäß Abschnitt 3.2.2 der Besonderen Bestimmungen
 der allgemeinen bauaufsichtlichen Zulassung
 Rohre mit Synthese-Kautschuk-Isolierung; $t = 13$ bis 32 mm
 Abstand $a \geq 100$ mm
 nur Aufbaumontage
 Fugenverschluß gemäß Abschnitt 4.3.1



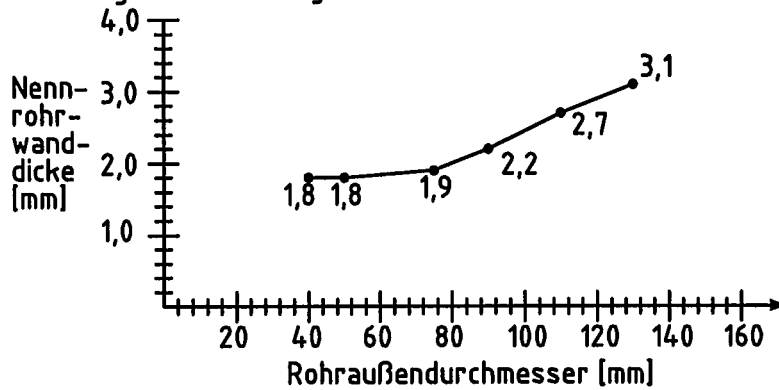
Rohrabschottung "ROKU System AWM II"
 der Feuerwiderstandsklasse R 90 nach DIN 4102-11
 Rohrmanschette "Typ AWM II MAX"
 Anwendungsbereich Rohre mit Synthese-Kautschuk-Isolierung
 Einbau in Massivdecke (Rohraußendurchmesser / Rohrwanddicken)

Anlage 8
 zur Zulassung
 Nr. Z-19.17-1194
 vom 15.09.2009

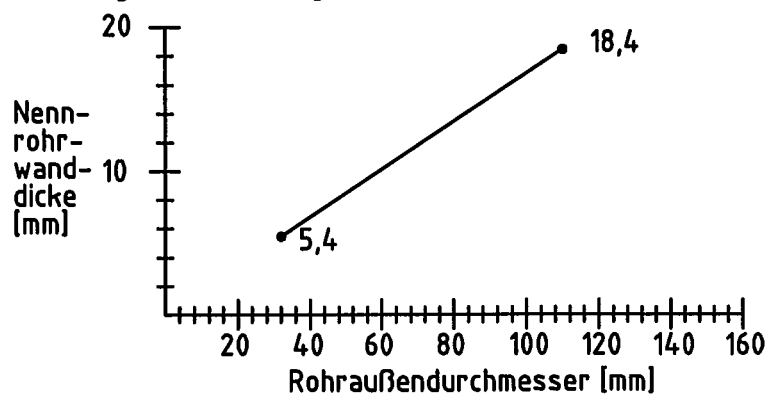
Rohre gemäß Abschnitt 3.2.3 der Besonderen Bestimmungen
 der allgemeinen bauaufsichtlichen Zulassung
 Einbau in Massivwand
 Abstand $a \geq 0$ mm
 Fugenverschluss gem. Abschnitt 4.3



Rohre gemäß Abschnitt 3.2.4 der Besonderen Bestimmungen
 der allgemeinen bauaufsichtlichen Zulassung
 Einbau in leichte Trennwand, Massivwand und Decke
 Abstand $a \geq 0$ mm
 Fugenverschluss gem. Abschnitt 4.3



Rohre gemäß Abschnitt 3.2.5 der Besonderen Bestimmungen
 der allgemeinen bauaufsichtlichen Zulassung
 Einbau in leichte Trennwand, Massivwand und Decke
 bei Einbau in leichte Trennwand: Ringspalt 0 - 15 mm wird mit Mineralwolle verfüllt;
 Abstand zwischen den Rohrmanschetten ≥ 50 mm
 Fugenverschluss gem. Abschnitt 4.3



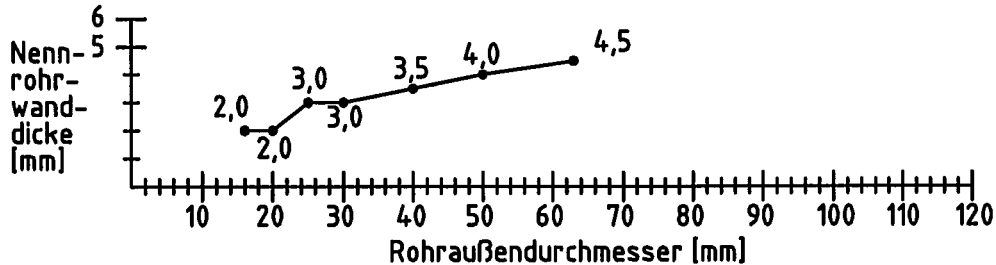
Rohrabschottung "ROKU System AWM II"
 der Feuerwiderstandsklasse R 90 nach DIN 4102-11
 Rohrmanschette "Typ AWM II"
 Anwendungsbereich Rohre / Einbau in Massivwand, leichte Trennwand
 und Massivdecke (Rohraußendurchmesser / Rohrwanddicken)

Anlage 9
 zur Zulassung
 Nr. Z-19.17-1194
 vom 15.09.2009

Nur für Rohrleitungen für Trinkwasser-, Kälte- und Heizleitungen

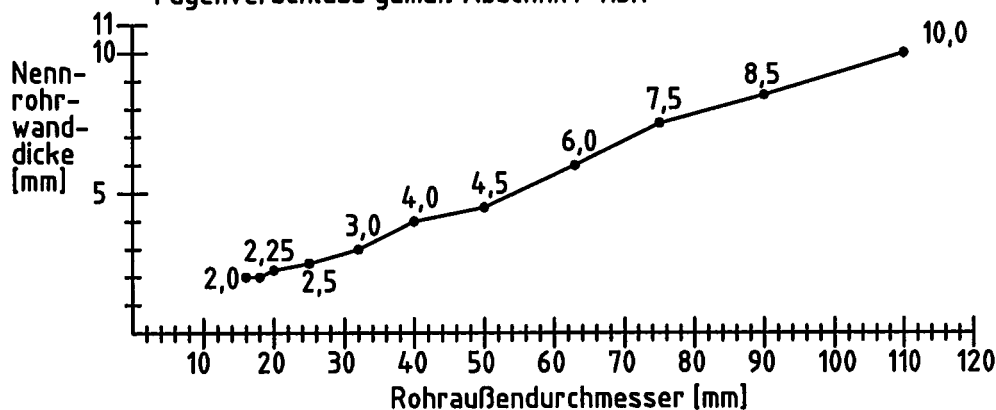
Kunststoffverbundrohre gemäß Abschnitt 3.2.6 der Besonderen Bestimmungen der allgemeinen bauaufsichtlichen Zulassung

- Einbau Massivdecke ≥ 150 mm
- Rohre mit Synthese-Kautschuk-Isolierung $t = 13 - 43$ mm
- Abstand $a \geq 100$ mm
- Fugenverschluss gemäß Abschnitt 4.3.1



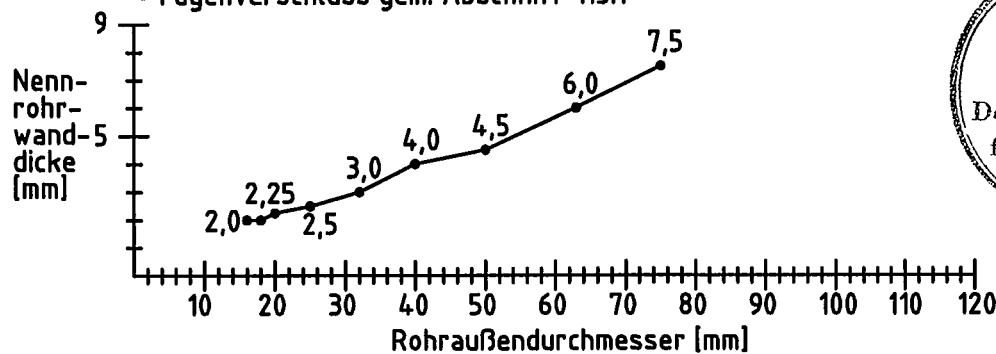
Kunststoffverbundrohre gemäß Abschnitt 3.2.7.1 der Besonderen Bestimmungen der allgemeinen bauaufsichtlichen Zulassung

- Einbau Massivdecke ≥ 200 mm
- Rohre mit Synthese-Kautschuk-Isolierung $t = 9 - 43$ mm
- Abstand $a \geq 100$ mm
- Fugenverschluss gemäß Abschnitt 4.3.1



Kunststoffverbundrohre gemäß Abschnitt 3.2.7.2 der Besonderen Bestimmungen der allgemeinen bauaufsichtlichen Zulassung

- Einbau Massivwand ≥ 150 mm
- Rohre mit Synthese-Kautschuk-Isolierung $t = 9 - 43$ mm
- Abstand $a \geq 100$ mm
- Fugenverschluss gem. Abschnitt 4.3.1

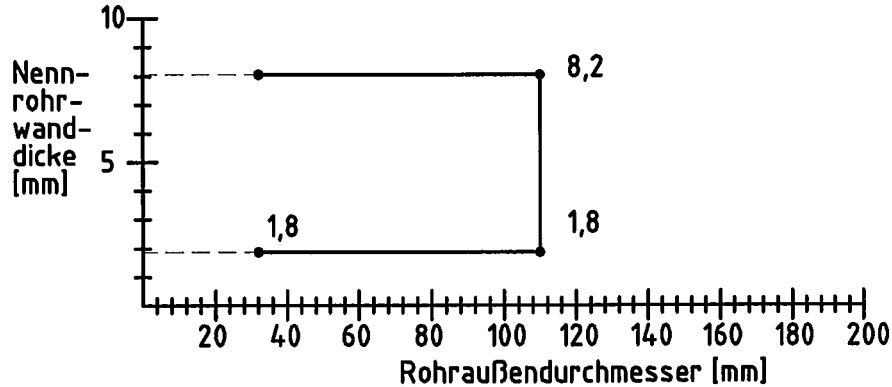


Rohrabschottung "ROKU System AWM II"
der Feuerwiderstandsklasse R 90 nach DIN 4102-11
Rohrmanschette "Typ AWM II"

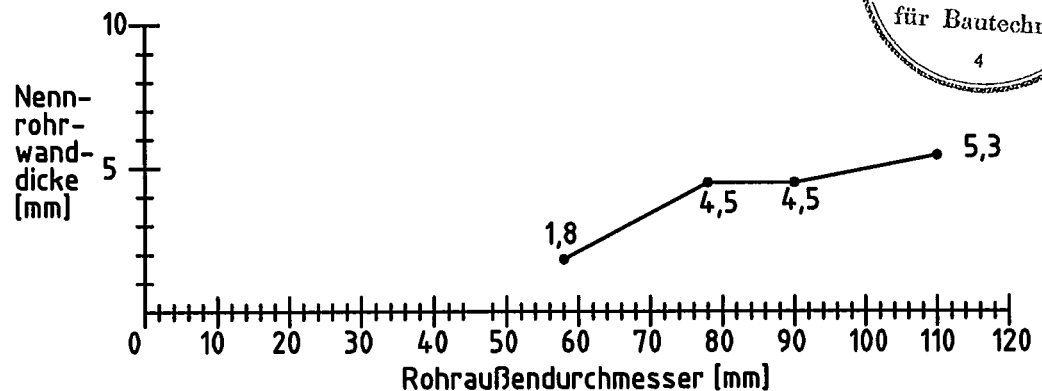
Anwendungsbereich Kunststoffverbundrohre / Einbau in Massivwand / Massivdecke
(Rohraußendurchmesser / Rohrwanddicken)

Anlage 10
zur Zulassung
Nr. Z-19.17-1194
vom 15.09.2009

Rohre gemäß Abschnitt 3.2.1 der Besonderen Bestimmungen
 der allgemeinen bauaufsichtlichen Zulassung
 Einbau mit Muffe im Bereich der Rohrabschottung
 Einbau in leichte Trennwand / Massivwand - Abstand der Abschottungen ≥ 50 mm
 Einbau Massivdecke - Abstand der Abschottung ≥ 100 mm, exzentrischer Einbau möglich
 Fugenschluss gem. Abschnitt 4.3.1
 Rohrwanddicke gesamt (Rohr und Muffe) $\leq 11,1$ mm



Rohre gemäß allg. bauaufs. Zulassung Nr. Z-42.1-228 (s. Abschnitt 3.2.2)
 der Besonderen Bestimmungen
 der allgemeinen bauaufsichtlichen Zulassung
 Einbau mit Muffe in Massivdecke
 Fugenschluss gem. Abschnitt 4.3.1
 Abstand der Abschottungen ≥ 100 mm



Nennweite des Rohres und der Aufsteckmuffe	Brandschutzmanschette AWM II	Manschetten- innendurchmesser
DN 50	Ø 90	92
DN 50	Ø 90	93
DN 70	Ø 110	113
DN 80	Ø 110	113
DN 80	Ø 125	127
DN 100	Ø 140	142

Rohrabschottung "ROKU System AWM II"
 der Feuerwiderstandsklasse R 90 nach DIN 4102-11
 Rohrmanschette " Typ AWM II "
 Anwendungsbereich Rohre mit Muffe / Einbau in Massivwand,
 leichte Trennwand und Massivdecke (Rohraußendurchmesser / Rohrwanddicken)

Anlage 11
 zur Zulassung
 Nr. Z-19.17-1194
 vom 15.09.2009

Tabelle Einbau Doppelrohrsystem in Massivwand

Außenrohr PE-HD	Rohrwandstärke	Innenrohr PE-HD	Rohrwandstärke
Ø 160	5,0	Ø 90	5,1
Ø 140	8,0	Ø 75	6,9
Ø 125	3,9 / 7,1	Ø 63	3,6
Ø 125	7,1	Ø 63	5,8
Ø 110	3,5	Ø 50	2,9
Ø 110	6,3	Ø 50	4,6
		Ø 40	3,7
Ø 90	2,8	Ø 40	2,3
Außenrohr PE-HD	Rohrwandstärke	Innenrohr PP	Rohrwandstärke
Ø 160	5,0	Ø 90	5,1
Ø 125	3,9	Ø 75	4,3
		Ø 63	3,6
Ø 125	7,1	Ø 63	5,8
Ø 110	3,5	Ø 50	2,9
Ø 110	6,3	Ø 50	4,6
		Ø 40	3,7
Ø 90	2,8	Ø 40	2,3
Außenrohr PE-HD	Rohrwandstärke	Innenrohr PVDF	Rohrwandstärke
Ø 160	5,0	Ø 90	2,8 / 4,3
Ø 140	3,9 / 8,0	Ø 75	3,6
Ø 125	3,9	Ø 75 / Ø 63	2,5
Ø 125	3,9 / 7,1	Ø 63	3,0
Ø 110	3,5 / 6,3	Ø 50	2,9
Ø 110	6,3	Ø 40	2,4
Ø 90	2,8		
Außenrohr PP	Rohrwandstärke	Innenrohr PP	Rohrwandstärke
Ø 160	3,9 / 6,2	Ø 90	5,1
Ø 140	4,9	Ø 75	4,3
Ø 125	3,1		
Ø 125	3,1 / 4,9	Ø 63	3,6
Ø 125	7,1	Ø 63	5,8
Ø 110	2,7 / 4,3	Ø 50	2,9
Ø 110	6,3	Ø 50	4,6
		Ø 40	3,7
Ø 90	2,2 / 3,5	Ø 40	2,3



Rohrabschottung "ROKU System AWM II "
der Feuerwiderstandsklasse R 90 nach DIN 4102-11
Rohrmanschette " Typ AWM II "

Anwendungsbereich "Rohrsystem mit Schutzrohr" / Einbau in Massivwand
(Rohraußendurchmesser / Rohrwanddicken)

Anlage 12
zur Zulassung
Nr. Z-19.17-1194
vom 15.09.2009

Tabelle Einbau Doppelrohrsystem in Massivdecke

Außenrohr PE-HD	Rohrwandstärke	Innenrohr PE-HD	Rohrwandstärke
Ø 160	9,1	Ø 90	8,2
Ø 160	5,0	Ø 90	5,1
Ø 140	8,0	Ø 75	6,9
Ø 125	3,9	Ø 75	4,3
		Ø 63	3,6
Ø 125	7,1	Ø 63	5,8
Ø 110	3,5	Ø 50	2,9
Ø 110	6,3	Ø 50	4,6
		Ø 40	3,7
Ø 90	2,8	Ø 40	2,3
Außenrohr PE-HD	Rohrwandstärke	Innenrohr PP	Rohrwandstärke
Ø 160	9,1	Ø 90	8,2
Ø 160	5,0	Ø 90	5,1
Ø 125	3,9	Ø 75	4,3
		Ø 63	3,6
Ø 125	7,1	Ø 63	5,8
Ø 110	3,5	Ø 50	2,9
Ø 110	6,3	Ø 50	4,6
		Ø 40	3,7
Ø 90	2,8	Ø 40	2,3
Außenrohr PE-HD	Rohrwandstärke	Innenrohr PVDF	Rohrwandstärke
Ø 160	5,0	Ø 90	2,8 / 4,3
Ø 140	3,9 / 8,0	Ø 75	3,6
Ø 125	3,9	Ø 75 / Ø 63	2,5
Ø 125	3,9 / 7,1	Ø 63	3,0
Ø 110	3,5 / 6,3	Ø 50	2,9
Ø 110	6,3	Ø 40	2,4
Ø 90	2,8		
Außenrohr PP	Rohrwandstärke	Innenrohr PP	Rohrwandstärke
Ø 160	9,1	Ø 90	8,2
Ø 160	3,9 / 6,2	Ø 90	5,1
Ø 140	8,0	Ø 75	6,9
Ø 140	4,9	Ø 75	4,3
		Ø 63	3,6
Ø 125	3,1	Ø 63	5,8
Ø 125	3,1 / 4,9	Ø 63	2,9 / 4,6
Ø 125	7,1	Ø 50	4,6
Ø 110	2,7 / 4,3	Ø 50	3,7
Ø 110	6,3	Ø 40	2,3
		Ø 40	2,3
Ø 90	2,2 / 3,5	Ø 40	2,3



Rohrabschottung "ROKU System AWM II"
der Feuerwiderstandsklasse R 90 nach DIN 4102-11
Rohrmanschette "Typ AWM II"
Anwendungsbereich "Rohrsystem mit Schutzrohr" / Einbau in Massivdecke
(Rohraußendurchmesser / Rohrwanddicken)

Anlage 13
zur Zulassung
Nr. Z-19.17-1194
vom 15.09.2009

Tabelle Einbau in Leichte Trennwand, Massivwand Doppelrohrsystem			
System Außenrohr PVC – U DIN 8061			
Außenrohr PVC-U	Rohrwandstärke	Innenrohr PVC-U DIN 8061	Rohrwandstärke
Ø 160	3,2	Ø 110	5,3 / 8,2
Ø 125	2,5	Ø 90	4,3 / 6,7
Ø 110	2,2	Ø 75	3,6 / 5,7
Ø 90	1,8	Ø 63	3,0 / 4,7
Ø 75	1,8	Ø 50	2,4 / 3,7
Ø 63	1,8 / 1,9	Ø 32	1,8 / 2,4
		Ø 40	1,9 / 3,0
Ø 50	1,8	Ø 25	1,5 / 1,9
Ø 40	1,8 / 1,9	Ø 20	- / 1,5
Außenrohr PVC-U	Rohrwandstärke	Innenrohr PE-HD DIN 8074 / 8075	Rohrwandstärke
Ø 160	3,2	Ø 110	6,3
Ø 125	2,5	Ø 90	5,1 / 8,2
Ø 110	2,2	Ø 75	4,3 / 6,8
Ø 90	1,8	Ø 63	3,6 / 5,8
Ø 75	1,8	Ø 50	2,9 / 4,6
Ø 63	1,8 / 1,9	Ø 32	1,9 / 2,9
		Ø 40	2,3 / 3,7
Ø 50	1,8	Ø 25	1,8 / 2,3
Ø 40	1,8 / 1,9	Ø 20	- / 1,9
Außenrohr PVC-U	Rohrwandstärke	Innenrohr PP-H nach DIN 8078	Rohrwandstärke
Ø 160	3,2	Ø 110	6,3
Ø 125	2,5	Ø 90	5,1 / 8,2
Ø 110	2,2	Ø 75	4,3 / 6,8
Ø 90	1,8	Ø 63	3,6 / 5,8
Ø 75	1,8	Ø 50	2,9 / 4,6
Ø 63	1,8 / 1,9	Ø 32	1,9 / 2,9
		Ø 40	2,3 / 3,7
Ø 50	1,8	Ø 25	1,8 / 2,3 / 3,5
Ø 40	1,8 / 1,9	Ø 20	1,9 / 2,8



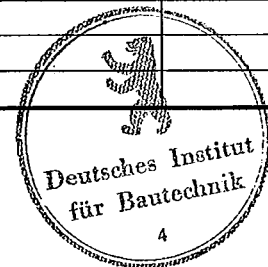
Rohrabschottung "ROKU System AWM II"
der Feuerwiderstandsklasse R 90 nach DIN 4102-11
Rohrmanschette "Typ AWM II"
"Rohrsystem mit Schutzrohr" / Einbau in Massivwand und leichte Trennwand
(Rohraußendurchmesser / Rohrwanddicken)

Anlage 14
zur Zulassung
Nr. Z-19.17-1194
vom 15.09.2009

Tabelle Einbau in Leichte Trennwand, Massivwand Doppelrohrsystem

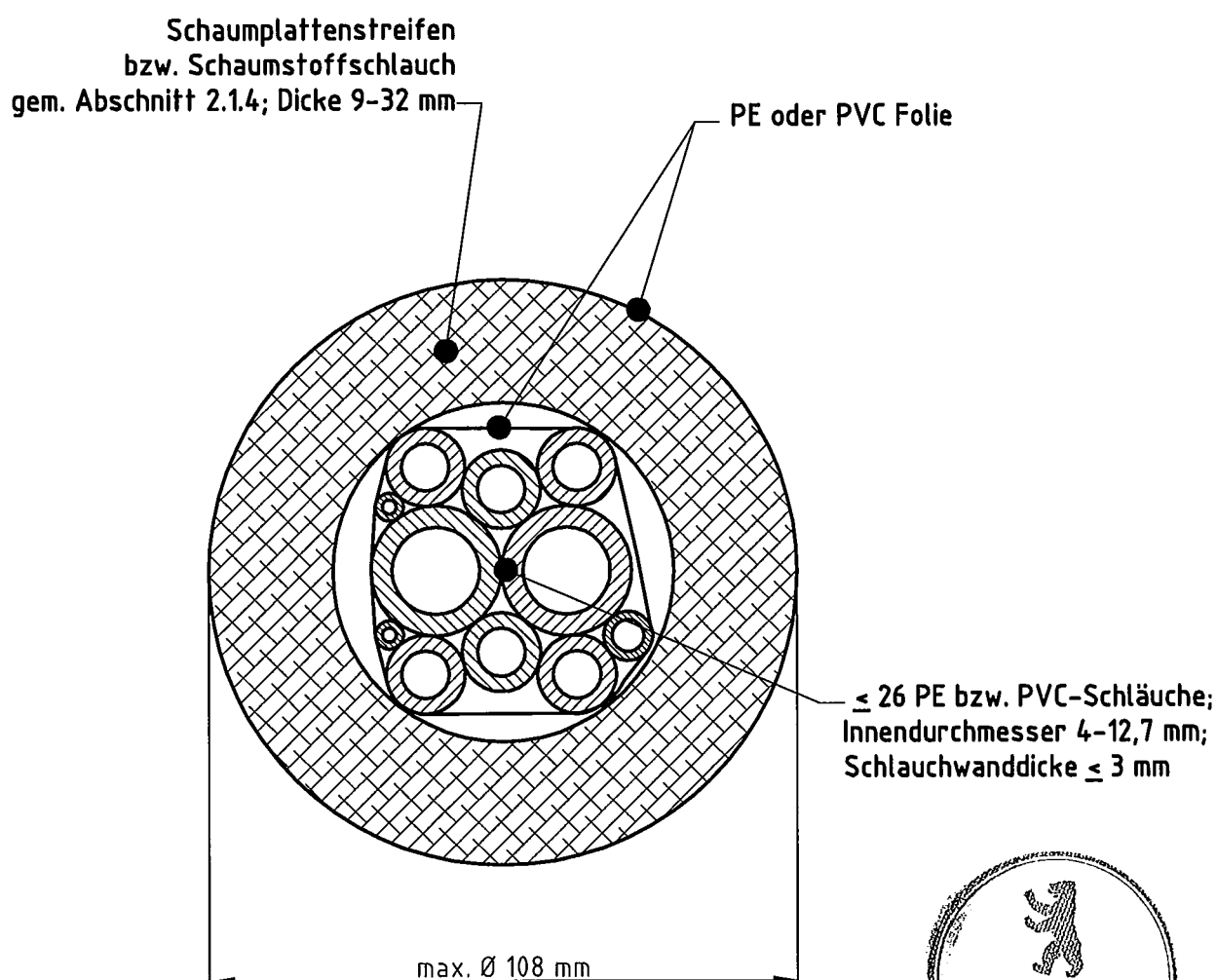
System Außenrohr PE-HD DIN 8074 / 8075

Außenrohr PE-HD	Rohrwandstärke	Innenrohr PVC-U DIN 8061	Rohrwandstärke
Ø 160	9,1	Ø 110	5,3 / 8,2
Ø 140	8,0	Ø 90	4,3 / 6,7
Ø 125	7,1	Ø 75	3,6 / 5,7
Ø 110	6,3	Ø 63	3,0 / 4,7
Ø 90	5,1	Ø 50	2,4 / 3,7
Ø 75	6,9	Ø 40	1,9 / 3,0
Ø 63	5,8	Ø 32	1,8 / 2,4
Ø 50	4,6	Ø 25	1,5 / 1,9
		Ø 20	- / 1,5
Außenrohr PE-HD	Rohrwandstärke	Innenrohr PE-HD DIN 8074 / 8075	Rohrwandstärke
Ø 160	9,1	Ø 110	10,0 / 6,3
Ø 140	8,0	Ø 90	8,9 / 5,1
Ø 125	7,1	Ø 75	6,8 / 4,3
Ø 110	6,3	Ø 63	5,8 / 3,6
Ø 90	5,1	Ø 50	4,6 / 2,9
Ø 75	6,9	Ø 40	3,7 / -
Ø 63	5,8	Ø 32	2,9 / -
Ø 50	4,6	Ø 25	2,3 / -
		Ø 20	1,9 / -
Außenrohr PE-HD	Rohrwandstärke	Innenrohr PP-H nach DIN 8078	Rohrwandstärke
Ø 160	9,1	Ø 110	10,0 / 6,3
Ø 140	8,0	Ø 90	8,2 / 5,1
Ø 125	7,1	Ø 75	6,8 / 4,3
Ø 110	6,3	Ø 63	5,8 / 3,6
Ø 90	5,1	Ø 50	4,6 / 2,9
Ø 75	6,9	Ø 40	3,7 / 2,3
Ø 63	5,8	Ø 32	2,9 / 1,9
Ø 50	4,6	Ø 25	3,5 / 1,8 / 2,3
		Ø 20	2,8 / 1,9 / -
Außenrohr PE-HD	Rohrwandstärke	Innenrohr PVDF	Rohrwandstärke
Ø 160	9,1	Ø 110	5,3
Ø 140	8,0	Ø 90	4,3
Ø 125	7,1	Ø 75	3,6
Ø 110	6,3	Ø 63	3,0
Ø 90	5,1	Ø 50	3,0
Ø 75	6,9	Ø 40	2,4
Ø 63	5,8	Ø 32	2,4
Ø 50	4,6	Ø 25	1,9
		Ø 20	1,9



<p>Rohrabschottung " ROKU System AWM II " der Feuerwiderstandsklasse R 90 nach DIN 4102-11 Rohrmanschette " Typ AWM II " "Rohrsystem mit Schutzrohr" / Einbau in Massivwand und leichte Trennwand (Rohraußendurchmesser / Rohrwallstärken)</p>	<p>Anlage 15 zur Zulassung Nr. Z-19.17-1194 vom 15.09.2009</p>
---	---

Getränkeschläuche gemäß Abschnitt 3.2.9 der Besonderen Bestimmungen
 der allgemeinen bauaufsichtlichen Zulassung
 Einbau in leichter Trennwand, Massivwand bzw. Decke
 zentrischer Einbau- Abstand $a \geq 0$ mm
 wahlweise Verwendung eines Leer- oder Schalrohres gem. Abschnitt 3.2.9
 wahlweise Verwendung Elektrokabel $d \leq 14$ mm
 Fugenverschluss gem. Abschnitt 4.3.1



Rohrabschottung "ROKU System AWM II"
 der Feuerwiderstandsklasse R 90 nach DIN 4102-11
Rohrmanschette "Typ AWM II"
 Anwendungsbereich Getränkeschläuche - leichte Trennwand,
 Massivwand- und Deckeneinbau (Rohraußendurchmesser / Rohrwanddicken)

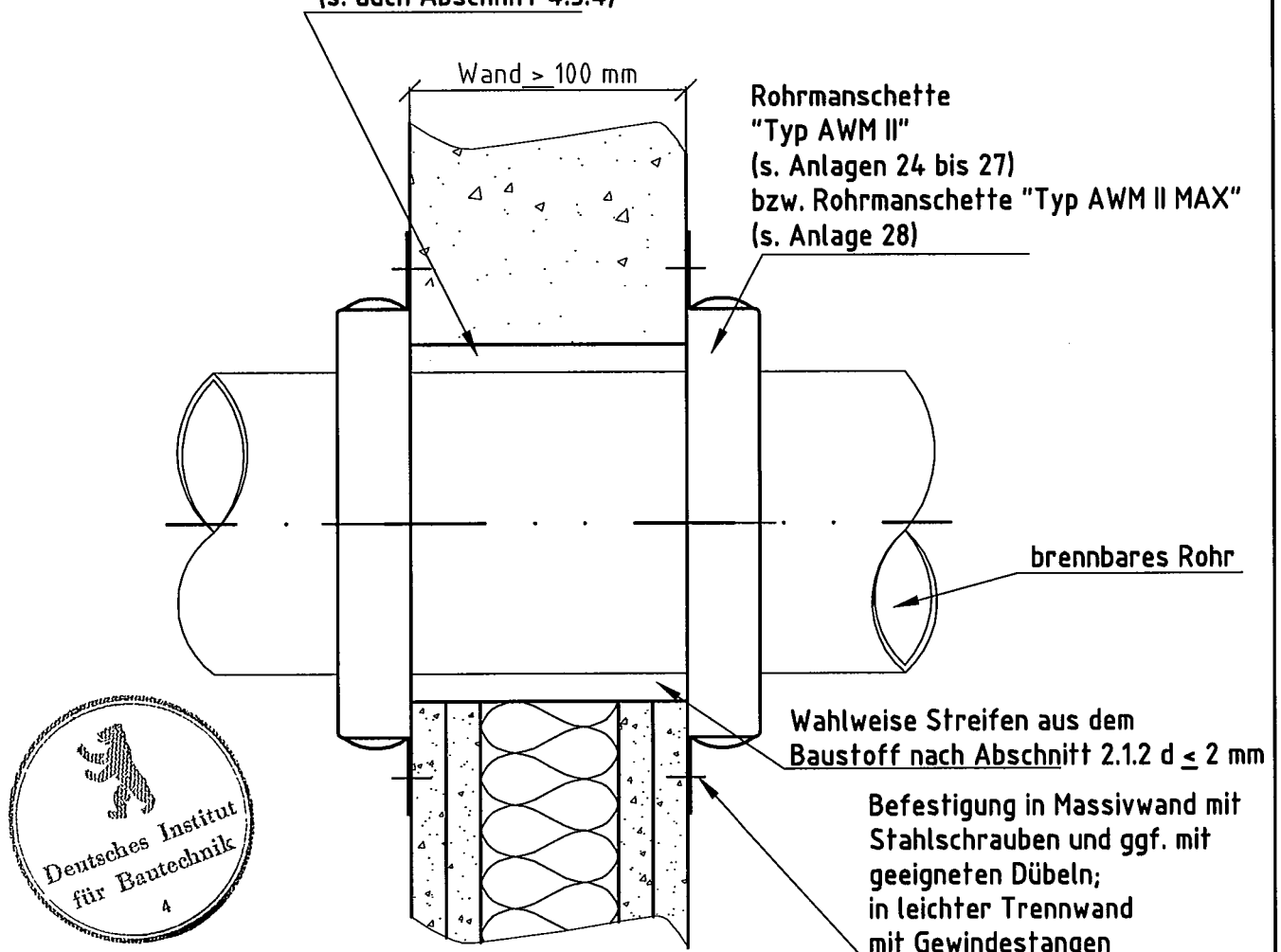
Anlage 16
 zur Zulassung
 Nr. Z-19.17-1194
 vom 15.09.2009

Für die Fugenausbildung sind die Angaben der Anlagen 1 bis 11, 16 und 22 zu beachten

Fugenbreite ≤ 5 mm : kein Verfüllen erforderlich (Ausnahme siehe Anlage 1 und 3)
(s. auch Abschnitt 4.3.3)

Fugenbreite > 5 mm : in Bauteildicke verfüllt mit mineralischem Mörtel
(s. auch Abschnitt 4.3.1)

Fugenbreite bis 15 mm : wahlweise in Bauteildicke verfüllt mit Mineralwolle nicht brennbar (Baustoffklasse DIN 4102-A) (s. auch Abschnitt 4.3.2) oder beidseitig 10 mm tief verfüllt mit "ROKU-1000 Brandschutzkitt" (Fugentiefe mittels Polyurethanschnur festlegen) (s. auch Abschnitt 4.3.4)



Bei Rohren $\varnothing > 200$ mm, Verwendung von Rohrmanschetten vom Typ "AWM II MAX" oder von Rohrisolierungen ist der Fugenschluss gemäß Abschnitt 4.3.1 auszuführen.

Rohrabschottung "ROKU System AWM II"
der Feuerwiderstandsklasse R 90 nach DIN 4102-11
Wandeinbau, aufgesetzte Manschette

Anlage 17
zur Zulassung
Nr. Z-19.17-1194
vom 15.09.2009

Für die Fugenausbildung sind die Angaben der Anlagen 1 bis 11, 16 und 22 zu beachten

Fugenbreite ≤ 5 mm : kein Verfüllen erforderlich (Ausnahme siehe Anlage 2, 3 und 4)
(s. auch Abschnitt 4.3.3)

Fugenbreite > 5 mm : in Bauteildicke verfüllt mit
mineralischem Mörtel
(s. auch Abschnitt 4.3.1)

Fugenbreite bis 15 mm : wahlweise in Bauteildicke verfüllt mit
Mineralwolle nicht brennbar
(Baustoffklasse DIN 4102-A) (s. auch Abschnitt 4.3.2)
oder beidseitig 10 mm tief verfüllt mit
"ROKU-1000 Brandschutzkitt"
(Fugentiefe mittels Polyurethanschnur festlegen)
(s. auch Abschnitt 4.3.4)



wahlweise Streifen
aus dem Baustoff
nach Abschnitt 2.1.2 d < 2 mm

brennbares Rohr

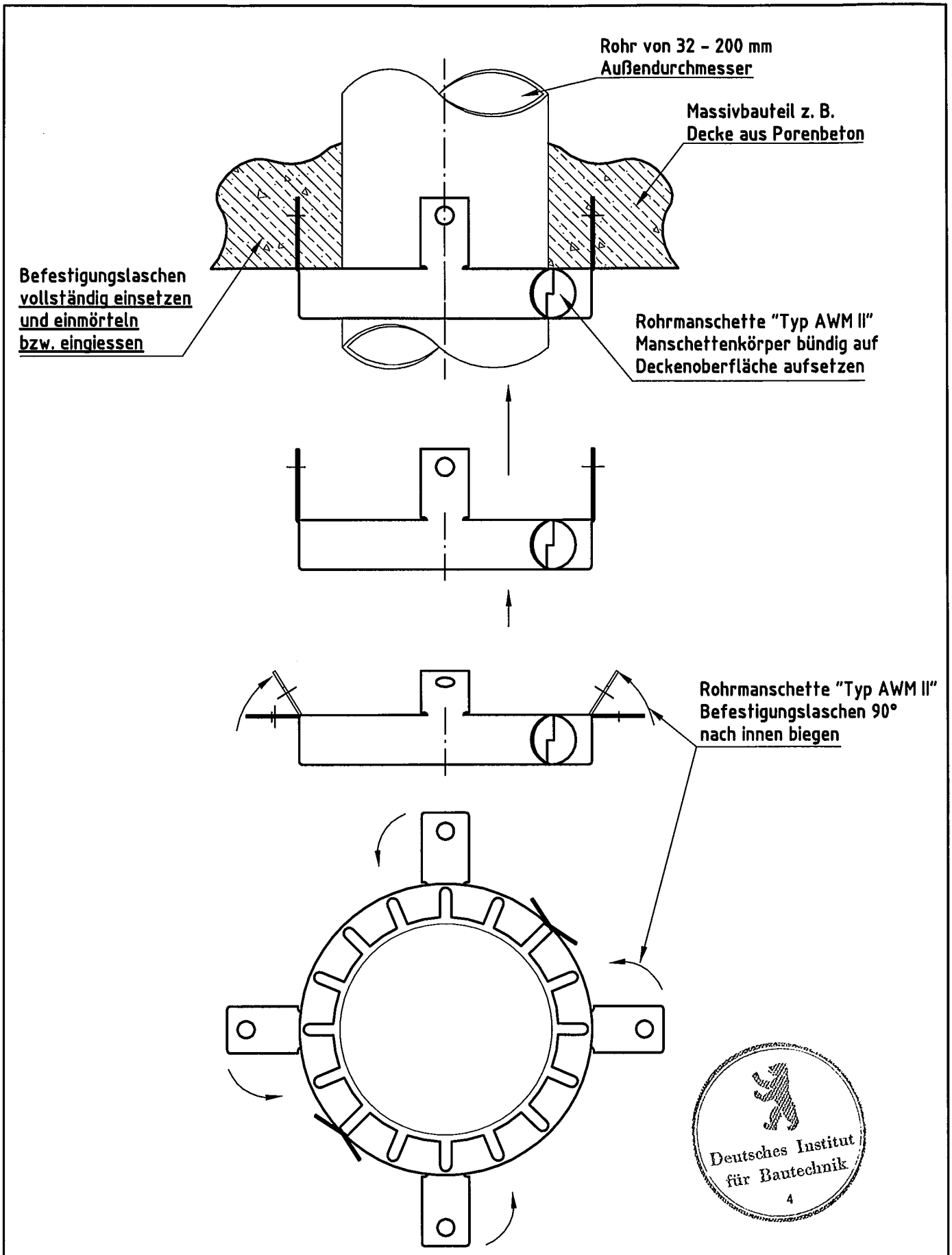
Rohrmanschette
"Typ AWM II"
(s. Anlagen 24 bis 27) bzw.
Rohrmanschette
"Typ AWM II MAX"
(s. Anlage 28)

Befestigung mit
Stahlschrauben
und ggf. mit
geeigneten Dübeln

Bei Rohren $\varnothing > 200$ mm, Verwendung von Rohrmanschetten vom Typ "AWM II MAX"
oder von Rohrisolierungen ist der Fugenverschluss gemäß Abschnitt 4.3.1 auszuführen.

Rohrabschottung "ROKU System AWM II"
der Feuerwiderstandsklasse R 90 nach DIN 4102-11
Deckeneinbau, aufgesetzte Manschette

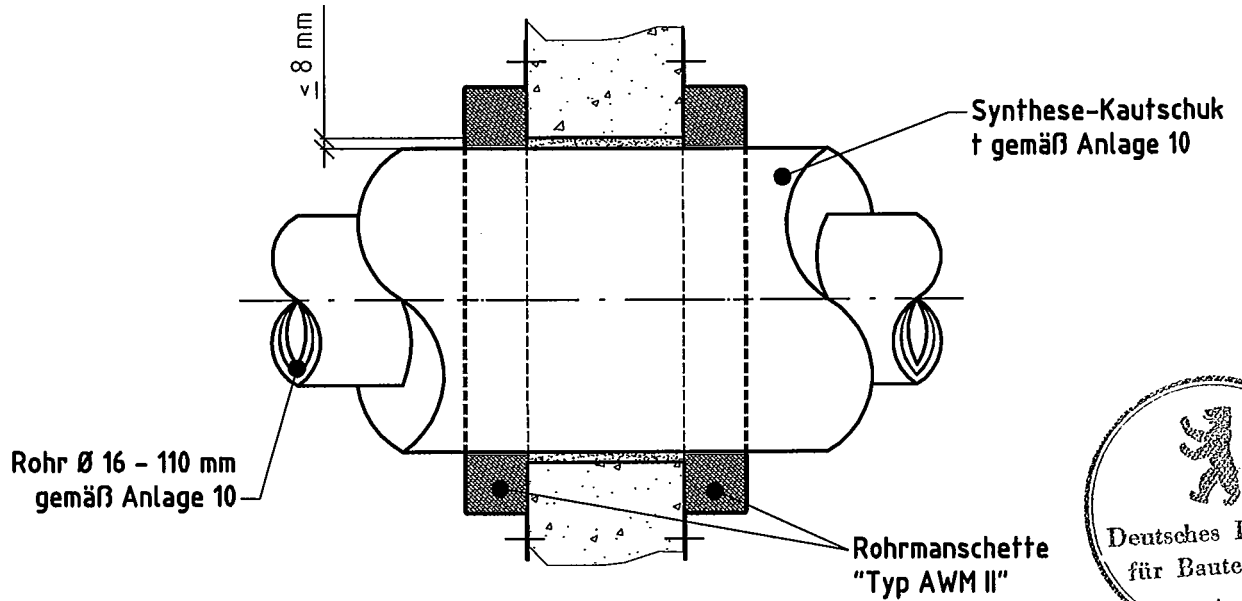
Anlage 18
zur Zulassung
Nr. Z-19.17-1194
vom 15.09.2009



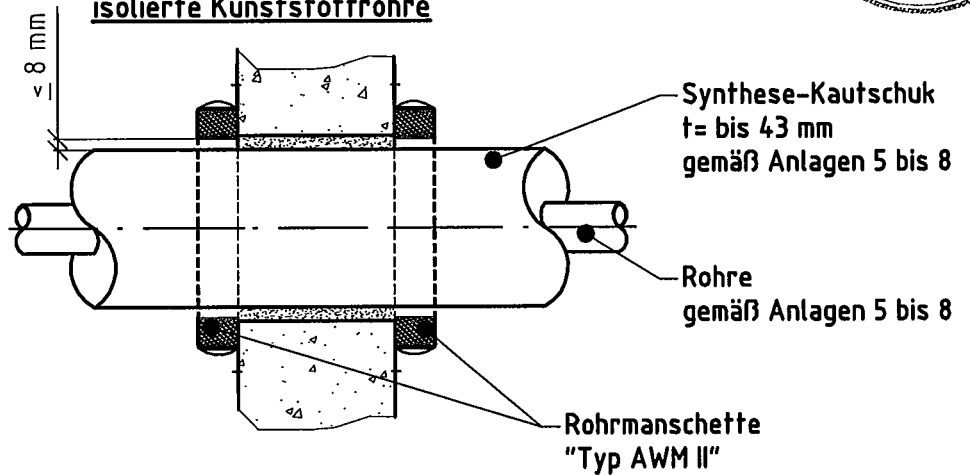
Rohrabschottung "ROKU System AWM II"
 der Feuerwiderstandsklasse R 90 nach DIN 4102-11
 Rohrmanchette "Typ AWM II" $\varnothing \leq 200$ mm
 Montagebeispiel Befestigungslaschen eingegossen
 Anwendungsbereich Rohre / Massivwand- und Deckeneinbau

Anlage 19
 zur Zulassung
 Nr. Z-19.17-1194
 vom 15.09.2009

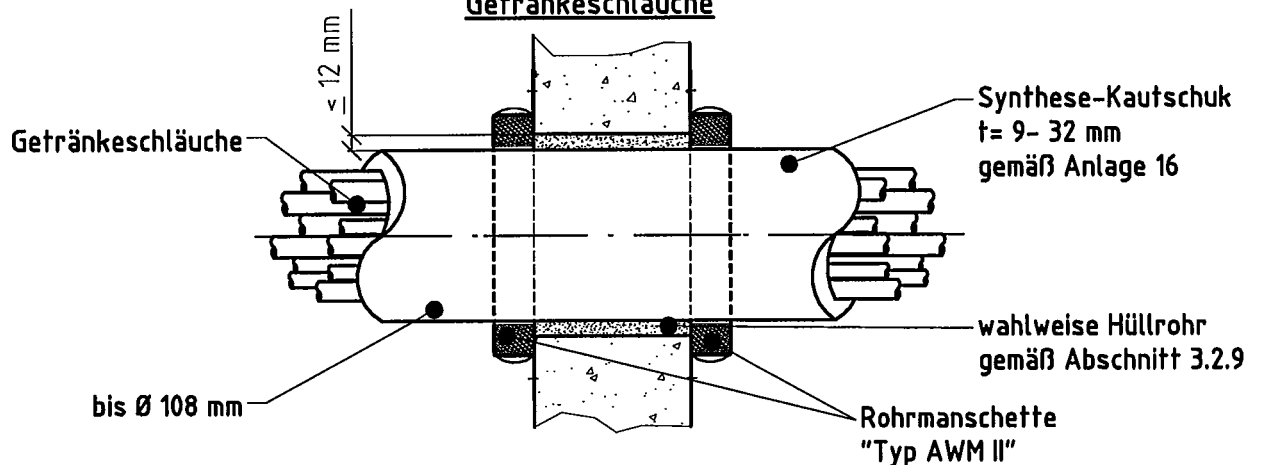
isolierte Kunststoffverbundrohre



isolierte Kunststoffrohre



Getränkeschläuche

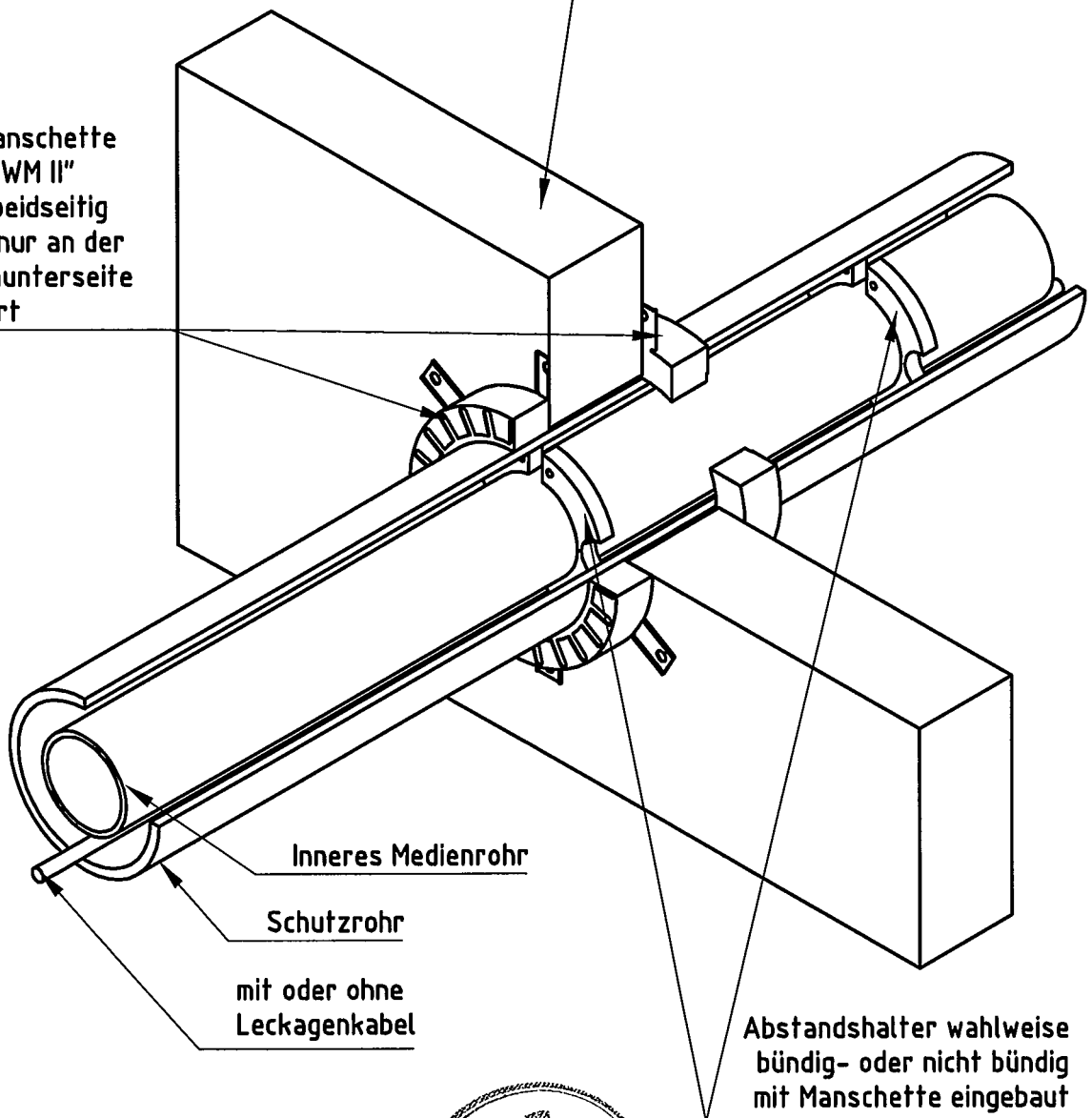


Rohrabschottung "ROKU System AWM II"
der Feuerwiderstandsklasse R 90 nach DIN 4102-11
Rohrmanschette "Typ AWM II"
Anwendungsbereich Rohre / Massivwandeinbau
(Rohraußendurchmesser / Rohrwanddicken)

Anlage 20
zur Zulassung
Nr. Z-19.17-1194
vom 15.09.2009

Rohrmanschette
"Typ AWM II"
Wand beidseitig
Decke nur an der
Deckenunterseite
montiert

Wand oder Decke

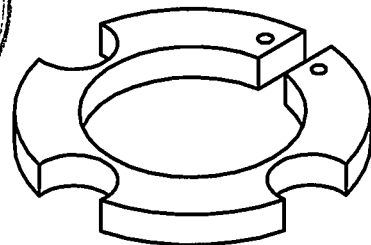
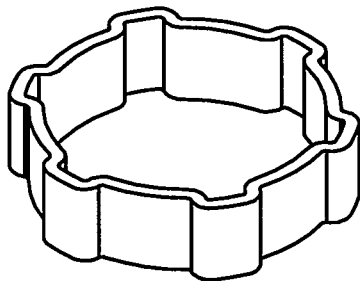


Inneres Medienrohr

Schutzrohr

mit oder ohne
Leckagenkabel

Abstandshalter wahlweise
bündig- oder nicht bündig
mit Manschette eingebaut



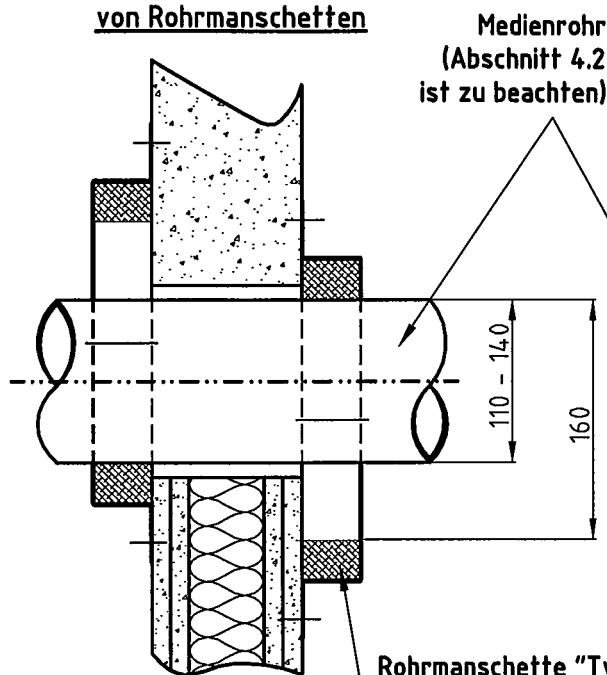
Rohrabschottung "ROKU System AWM II"
der Feuerwiderstandsklasse R 90 nach DIN 4102-11
Rohrmanschette "Typ AWM II"
- Wand- und Deckeneinbau von "Rohrsystemen mit Schutzrohr" -

Anlage 21
zur Zulassung
Nr. Z-19.17-1194
vom 15.09.2009

Fugenverschluss gem. Abschnitt 4.3

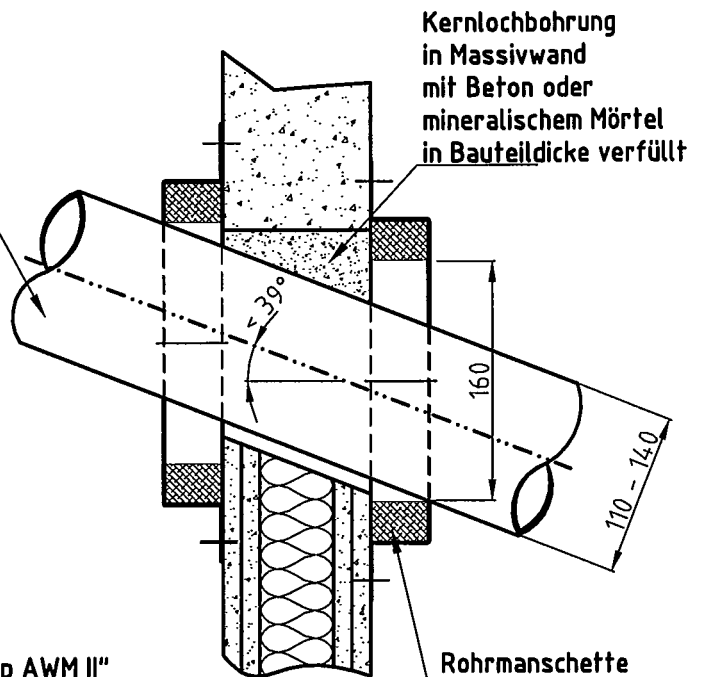
Ausnahme: Die Fuge muss abweichend von Abschnitt 4.3.3 immer verschlossen werden

Exzentrische Anordnung
von Rohrmanschetten



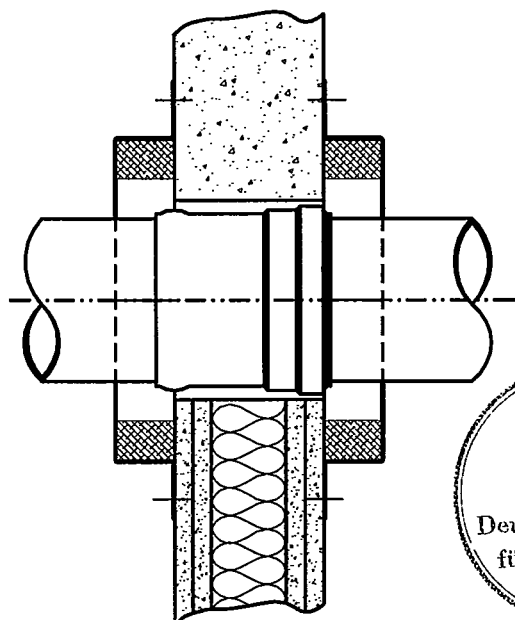
Rohrmanschette "Typ AWM II"
bis zu 3 Abmessungsstufen größer als
hindurchzuführendes Medienrohr (ohne Isolierung)

Schräge Rohrdurchführung



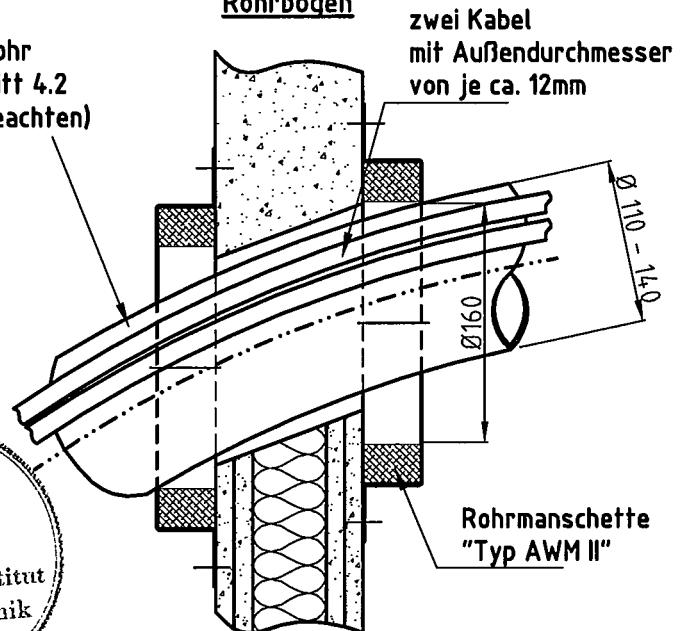
Rohrmanschette
"Typ AWM II"

Durchführung mit
Muffe gem. Anlage 11



× bei Verwendung von Rohren nach
Abschnitt 3.2.1 oder
allg. bauaufsichtliche Zulassung Nr. Z-42.1-228

Durchführung von
Rohrbögen



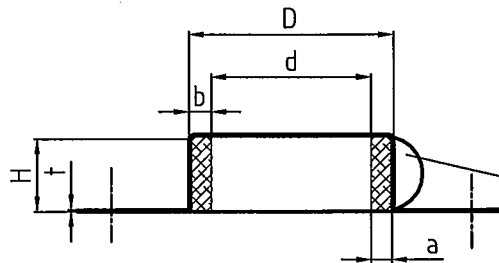
Rohrmanschette
"Typ AWM II"

Allgemein: bei Deckendurchführung
nur eine Manschette auf
der Deckenunterseite

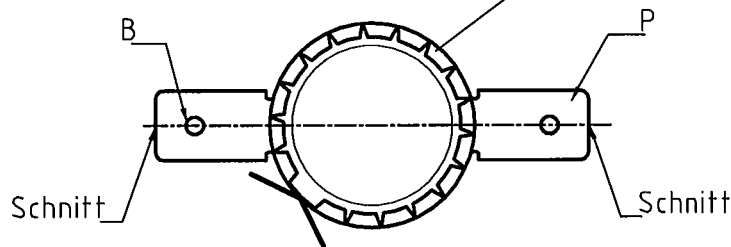


Rohrabschottung "ROKU System AWM II"
der Feuerwiderstandsklasse R 90 nach DIN 4102-11
Rohrmanschette "Typ AWM II"
Beispiele Exzentrischer Einbau und Einbau mit Muffe

Anlage 22
zur Zulassung
Nr. Z-19.17-1194
vom 15.09.2009



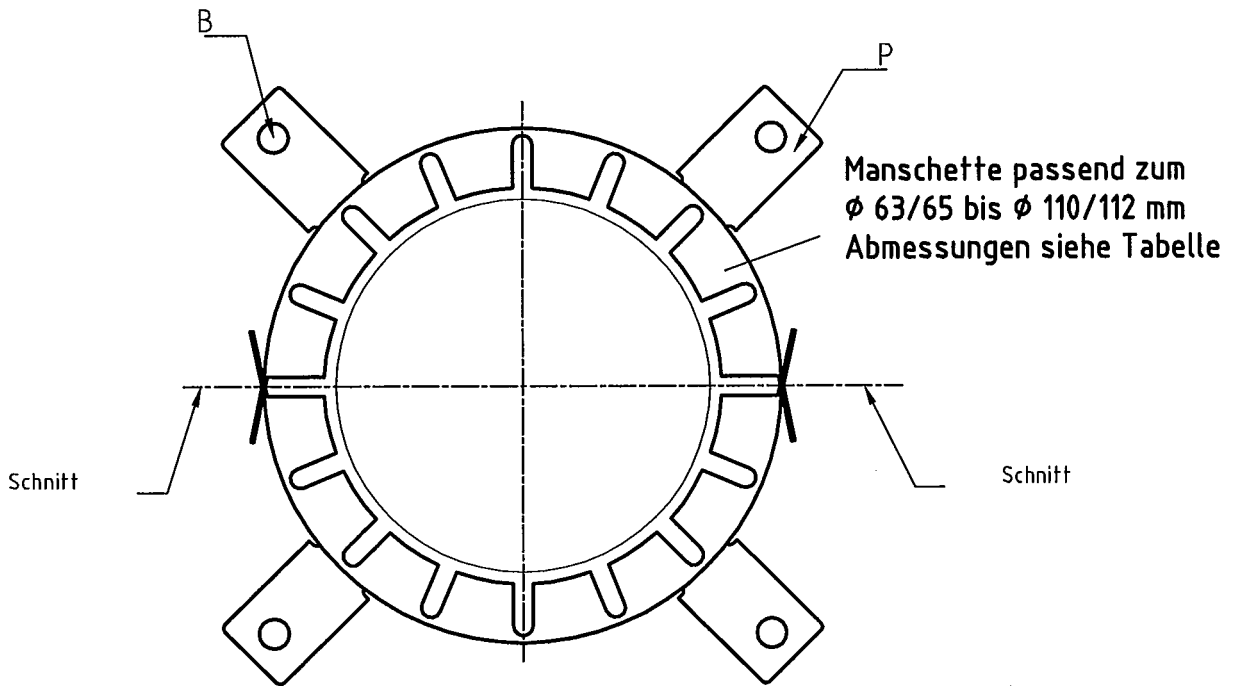
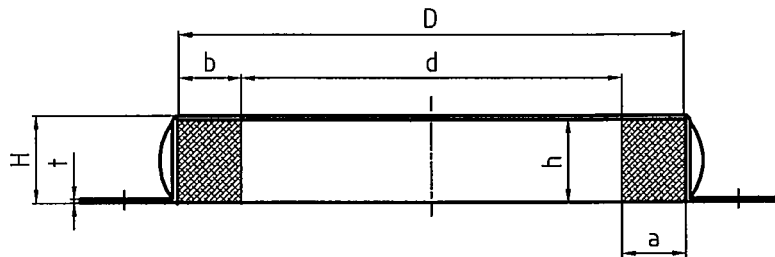
Manschetten passend zum ϕ 32/34 bis ϕ 50/52 mm
Abmessungen siehe Tabelle



Nennrohr- außen- ϕ in mm	Manschetten- innen- ϕ in mm = d	Manschetten- außen- ϕ in mm = D	Manschetten- ringbrei- te in mm = b	Manschetten- blechdicke in mm = t	Manschetten- höhe in mm = H	Anzahl der Befesti- gungs- punkte = P	Lagenhöhe ROKU-Strip in mm = h	Dicke der Brandschutz- einlage = a Angaben in mm	Befestigungs- bohrungs- durchmesser in mm = B
\leq 32/34	36	50	7,0	0,6	26,0	2	25,4	6,4 \pm 0,5	6,0
40/42	44	58	7,0	0,6	26,0	2	25,4	6,4 \pm 0,5	6,0
50/52	54	68	7,0	0,6	26,0	2	25,4	6,4 \pm 0,5	6,0

Rohrabschottung "ROKU System AWM II"
der Feuerwiderstandsklasse R 90 nach DIN 4102-11
Rohrmanschette "Typ AWM II"
Größe ϕ 32/34 bis ϕ 50/52 mm

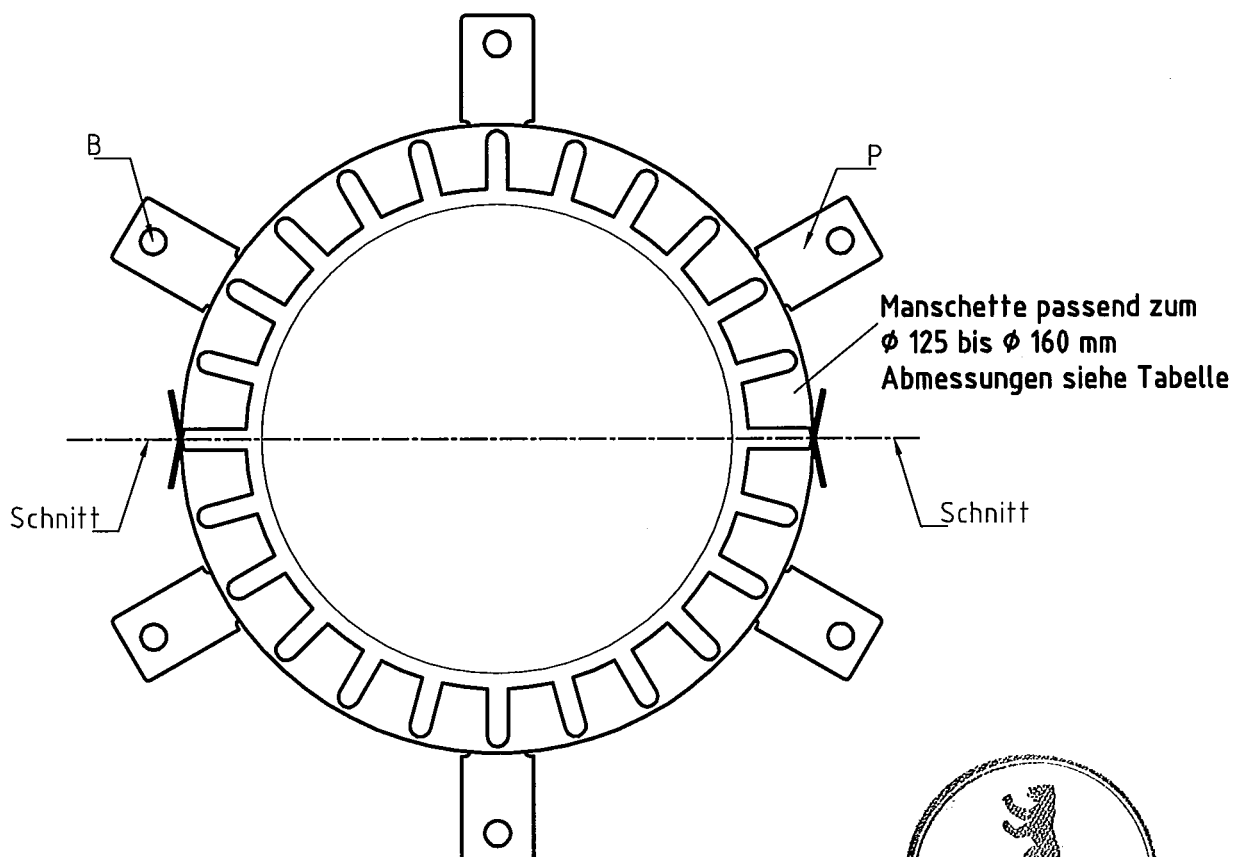
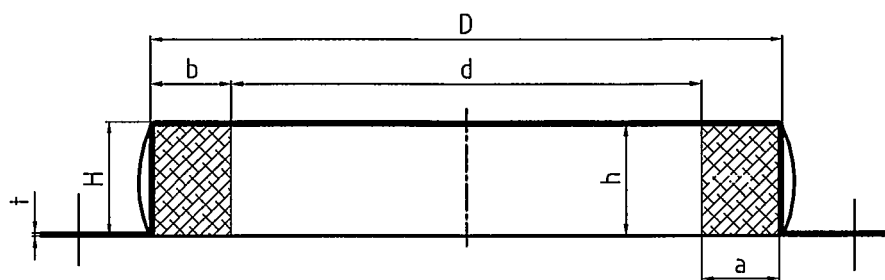
Anlage 23
zur Zulassung
Nr. Z-19.17-1194
vom 15.09.2009



Nennrohr- außen- ϕ in mm	Manschetten- innen- ϕ in mm = d	Manschetten- außen- ϕ in mm = D	Manschetten- ringbrei- te in mm = b	Manschetten- blechdicke in mm = t	Manschetten- höhe in mm = H	Anzahl der Befestigungs- punkte = P	Lagenhöhe ROKU-Strip in mm = h	Dicke der Brandschutz- einlage = a Angaben in mm:	Befestigungs- bohrungs- durchmesser in mm = B
63/65	67	94	13,5	0,6	26,0	3	25,4	12,8 ±1,0	9,0
75/77	79	106	13,5	0,6	26,0	3	25,4	12,8 ±1,0	9,0
90/92	94	132	18,3	1,1	26,6	3	25,4	17,1 ±1,0	9,0
90/92	92	133	20,5	1,1	26,6	3	25,4	19,2 ±1,5	9,0
110/112	114	155	20,5	1,1	26,6	3	25,4	19,2 ±1,5	9,0

Rohrabschottung " ROKU System AWM II "
 der Feuerwiderstandsklasse R 90 nach DIN 4102-11
Rohrmanschette " Typ AWM II "
 Größe $\phi 63/65$ bis $\phi 110/112$ mm

Anlage 24
 zur Zulassung
 Nr. Z-19.17-1194
 vom 15.09.2009



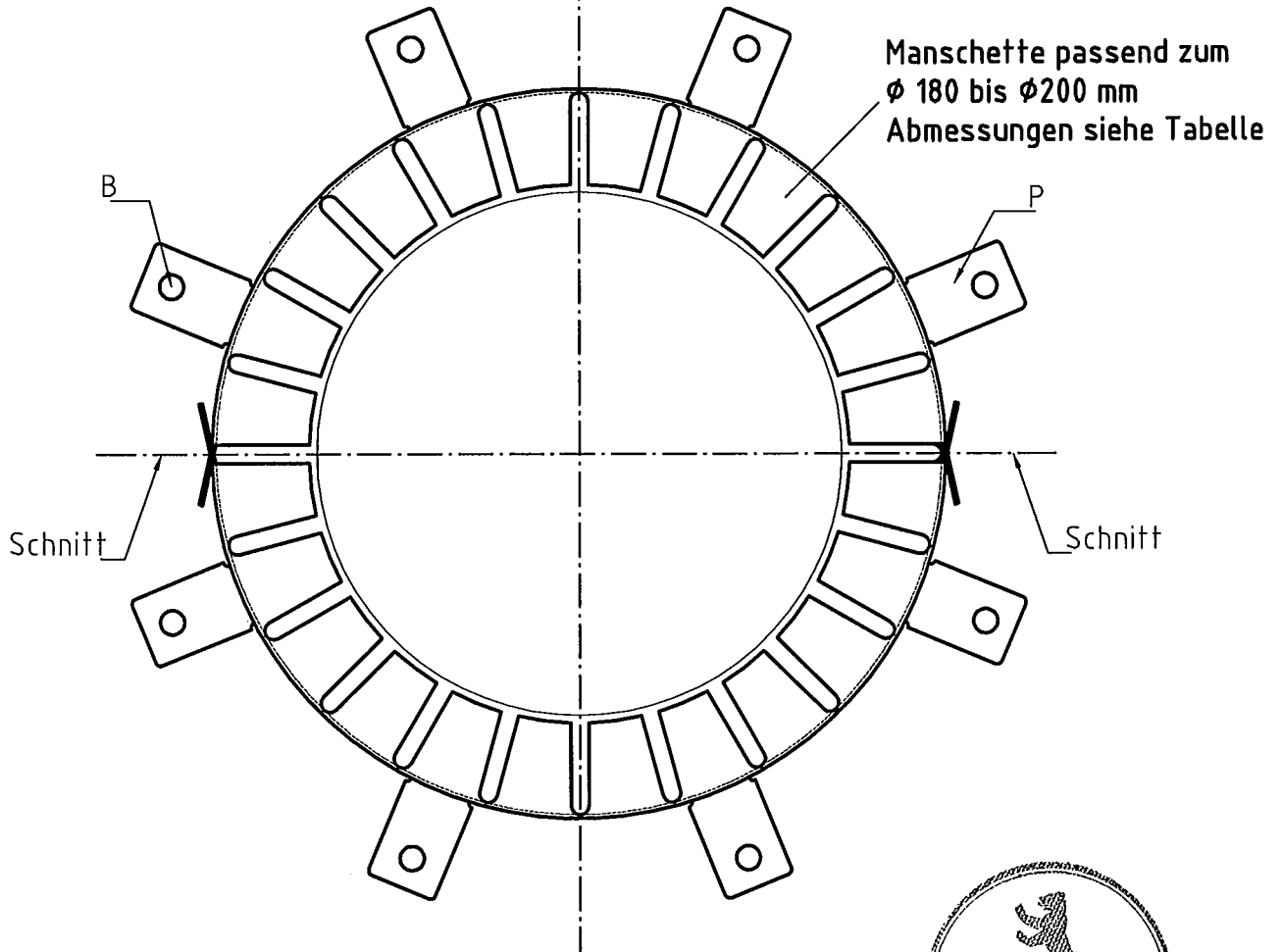
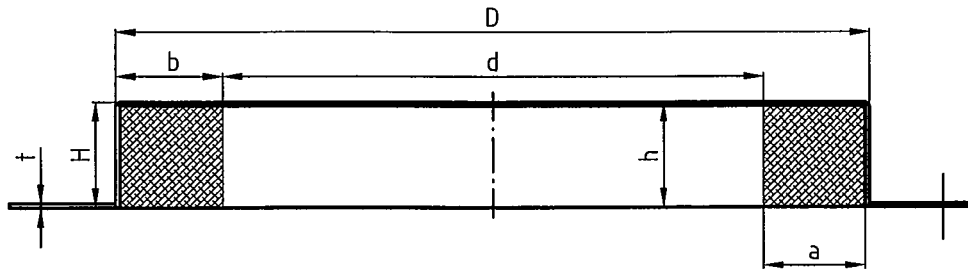
Manschette passend zum ϕ 125 bis ϕ 160 mm
Abmessungen siehe Tabelle



Nennrohr- außen- ϕ in mm	Manschetten- innen- ϕ in mm = d	Manschetten- außen- ϕ in mm = D	Manschetten- ringbrei- te in mm = b	Manschetten- blechdicke in mm = t	Manschetten- höhe in mm = H	Anzahl der Befestigungs- punkte = P	Lagenhöhe ROKU-Strip in mm = h	Dicke der Brandschutz- einlage = a Angaben in mm:	Befestigungs- bohrungs- durchmesser in mm = B
125	129	172	20,5	1,1	40	4	38,1	19,2 + 1,5	9,0
140	144	200	28	1,1	40	6	38,1	25,6 + 2,0	9,0
160	164	220	28	1,1	40	6	38,1	25,6 + 2,0	9,0

Rohrabschottung "ROKU System AWM II"
der Feuerwiderstandsklasse R 90 nach DIN 4102-11
Rohrmanschette "Typ AWM II"
Größe ϕ 125 bis ϕ 160 mm

Anlage 25
zur Zulassung
Nr. Z-19.17-1194
vom 15.09.2009



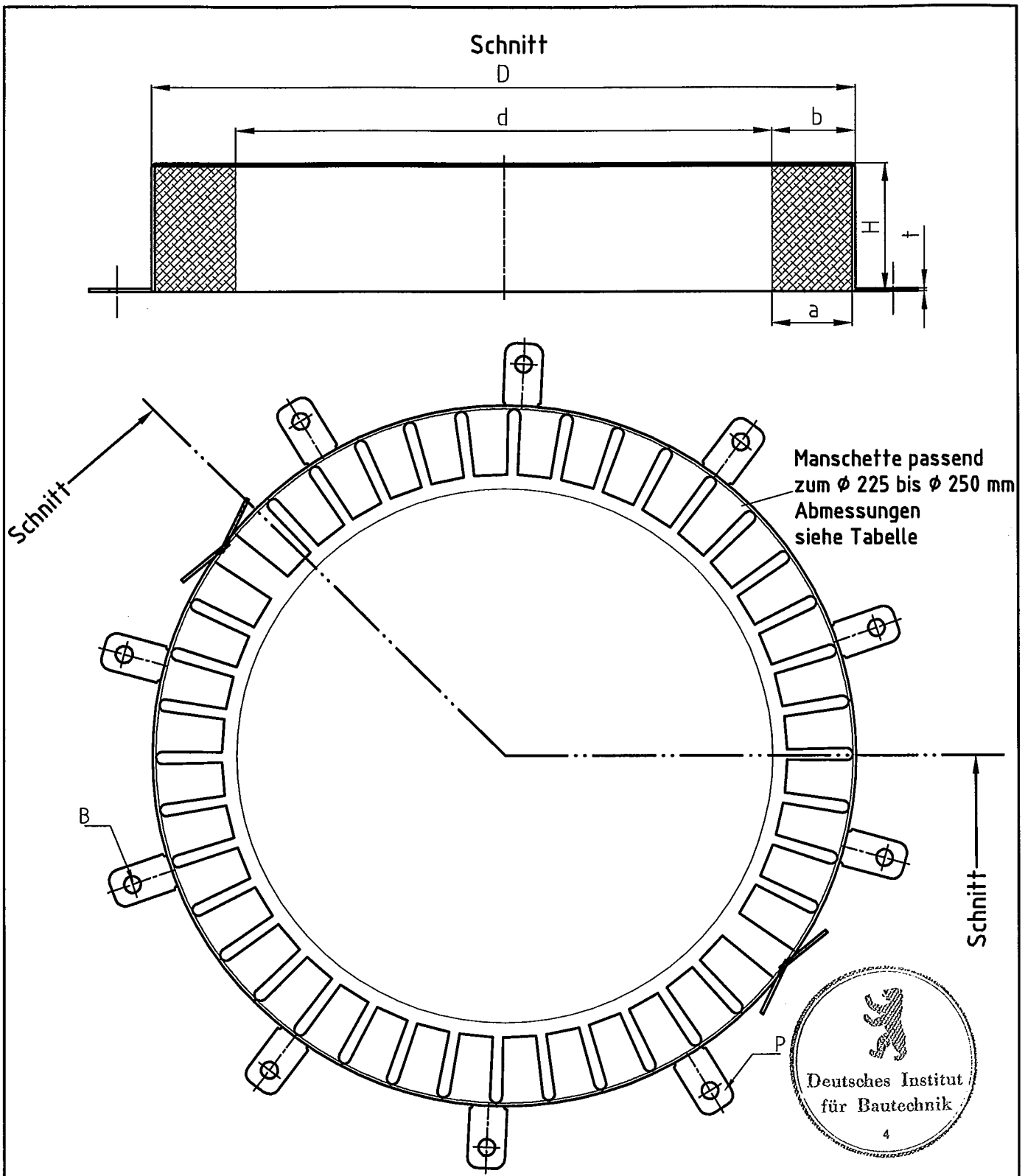
Manschette passend zum
 ϕ 180 bis ϕ 200 mm
 Abmessungen siehe Tabelle



Nennrohr- außen- ϕ in mm	Manschetten- innen- ϕ in mm = d	Manschetten- außen- ϕ in mm = D	Manschetten- ringbrei- te in mm = b	Manschetten- blechdicke in mm = t	Manschet- tenhöhe in mm = H	Anzahl der Befestigungs- punkte = P	Lagenhöhe ROKU-Strip in mm = h	Dicke der Brandschutz- einlagen = a Angaben in mm	Befestigungs- bohrungs- durchmesser in mm = B
180	184	264	40	1,5	40	8	38,1	38,4 \pm 3	9,0
200	204	284	40	1,5	40	8	38,1	38,4 \pm 3	9,0

Rohrabschottung " ROKU System AWM II "
 der Feuerwiderstandsklasse R 90 nach DIN 4102-11
 Rohrmanschette " Typ AWM II "
 Größe ϕ 180 und ϕ 200 mm

Anlage 26
 zur Zulassung
 Nr. Z-19.17-1194
 vom 15.09.2009

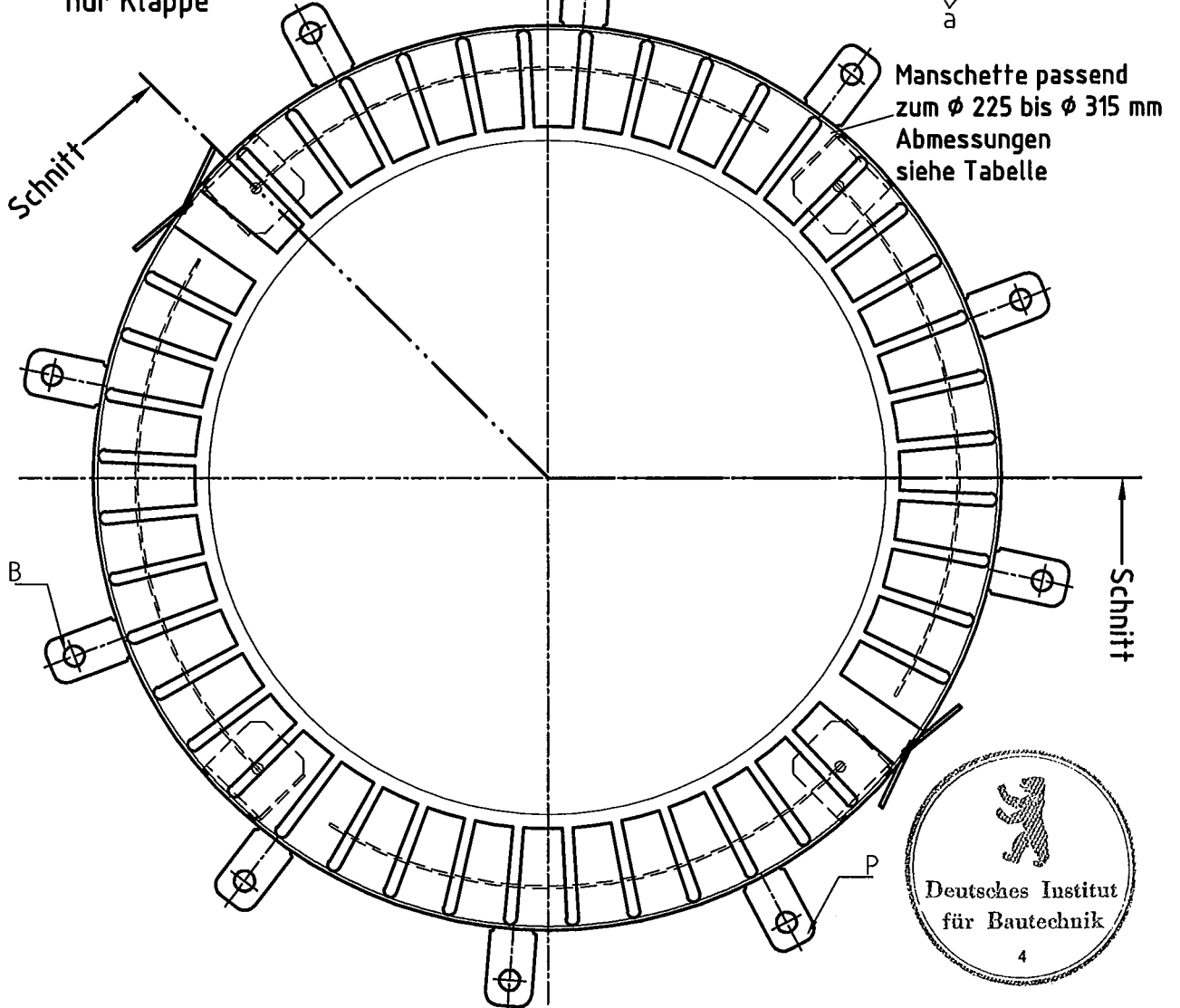
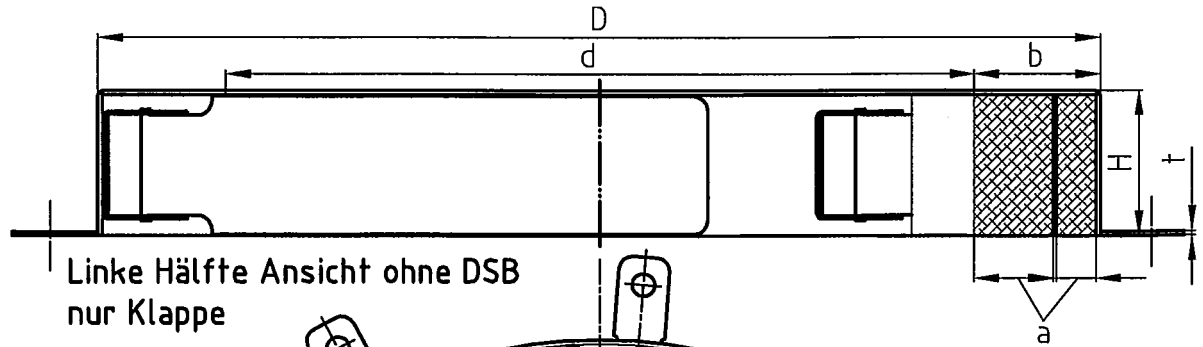


Nennrohr- außen- ϕ in mm	Manschetten- innen- ϕ in mm = d	Manschetten- außen- ϕ in mm = D	Manschetten- ringbreite in mm = b	Manschetten- blechdicke in mm = t	Manschetten- höhe in mm = H	Anzahl der Befestigungs- punkte = P	Lagenhöhe ROKU-Strip in mm = h	Dicke der Brandschutz- einlage = a Angaben in mm:	Befestigungs- bohrungs- durchmesser in mm = B
225	231	311	40	1,5	61,5	10	60	$38,4 \pm 3,0$	8,0
250	256	336	40	1,5	61,5	10	60	$38,4 \pm 3,0$	8,0

Rohrabschottung " ROKU System AWM II "
der Feuerwiderstandsklasse R 90 nach DIN 4102-11
Rohrmanschette " Typ AWM II "
Größe $\phi 225$ bis $\phi 250$ mm

Anlage 27
zur Zulassung
Nr. Z-19.17-1194
vom 15.09.2009

Schnitt mit Lamelle



Nennrohr- außen- ϕ in mm	Manschetten- innen- ϕ in mm = d	Manschetten- außen- ϕ in mm = D	Manschetten- ringbrei- te in mm = b	Manschetten- Lamellen - blechdicke in mm = t	Manschetten- höhe in mm = H	Anzahl der Befestigungs- punkte = P	Lagenhöhe ROKU-Strip in mm = h	Dicke der Brandschutz- einlage = a Angaben in mm:	Befestigungs- bohrungs- durchmesser in mm = B
225	239	328	44,5	1,5 / 1,0	51,5	10	50	42,0 ± 3,0	8,0
250	264	353	44,5	1,5 / 1,0	51,5	10	50	42,0 ± 3,0	8,0
280	289	378	44,5	1,5 / 1,0	51,5	12	50	42,0 ± 3,0	8,0
300	314	403	44,5	1,5 / 1,0	51,5	12	50	42,0 ± 3,0	8,0
315	328	417	44,5	1,5 / 1,0	51,5	12	50	42,0 ± 3,0	8,0

Rohrabschottung " ROKU System AWM II "
 der Feuerwiderstandsklasse R 90 nach DIN 4102-11
 Rohrmanschette " Typ AWM II MAX"
 Größe $\phi 225$ bis $\phi 315$ mm

Anlage 28
 zur Zulassung
 Nr. Z-19.17-1194
 vom 15.09.2009

Übereinstimmungsbestätigung

- Name und Anschrift des Unternehmens, das die **Rohrabschottung(en)** (Zulassungsgegenstand) hergestellt hat
- Baustelle bzw. Gebäude:
- Datum der Herstellung:
- Geforderte Feuerwiderstandsklasse der **Rohrabschottung(en)**:

Hiermit wird bestätigt, dass

- die Rohrabschottung(en) der Feuerwiderstandsklasse R.... zum Einbau in Wände*) und Decken*) der Feuerwiderstandsklasse F ... hinsichtlich aller Einheiten fachgerecht und unter Einhaltung aller Bestimmungen der allgemeinen bauaufsichtlichen Zulassung Nr.: Z-19.17-.... des Deutschen Instituts für Bautechnik vom (und ggf. der Bestimmungen der Änderungs- und Ergänzungsbescheide vom) hergestellt und eingebaut sowie gekennzeichnet wurde(n) und
- die für die Herstellung des Zulassungsgegenstands verwendeten Bauprodukte entsprechend den Bestimmungen der allgemeinen bauaufsichtlichen Zulassung gekennzeichnet waren.

*) Nichtzutreffendes streichen

.....
(Ort, Datum)

.....
(Firma/Unterschrift)

(Diese Bescheinigung ist dem Bauherrn zur ggf. erforderlichen Weitergabe an die zuständige Bauaufsichtsbehörde auszuhändigen.)



Rohrabschottung "ROKU System AWM II" der
Feuerwiderstandsklasse R 90 nach DIN 4102-11

- Übereinstimmungsbestätigung -

Anlage 29
zur Zulassung
Nr. Z-19.17-1194
vom 15.09.2009